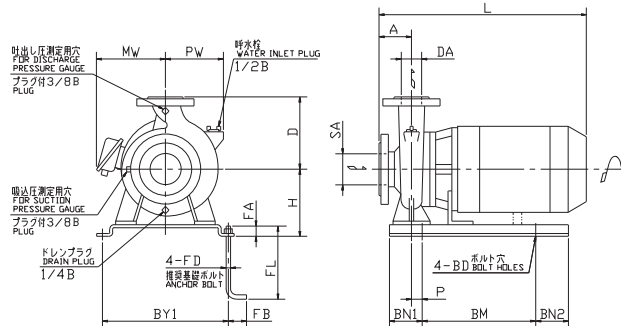
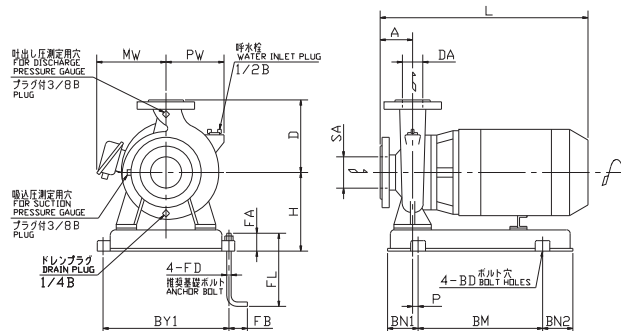


■外形寸法図 計画・実施に際しては納入仕様書をご請求ください。

A 図



B 図



単位：mm

吸込口径 SA	吐出し口径 DA	機名	出力 kW	図	ポンプ及び電動機																質量 kg
					A	H	D	P	L	MW	PW	BM	B N1	B N2	BY1	BD	FD	FL	FA	FB	
32	32	32×32FSFDN6.25A	0.25	A	65	132	140	22	327	150	115	130	60	60	230	12	M10	125	20	40	22
		32×32FSFDN6.4A	0.4	A	65	132	140	22	327	150	115	130	60	60	230	12	M10	125	20	40	23
		32×32FSFDN6.75A	0.75	A	65	132	140	22	348	158	115	130	60	60	230	12	M10	125	20	40	25
		32×32FSFDN61.5A	1.5	A	65	132	140	22	379	152	115	130	60	60	230	12	M10	125	20	40	31
		32×32FSGDN62.2A	2.2	A	80	152	160	—	452	152	115	130	60	60	290	12	M10	125	20	40	36
		32×32FSGDN63.7A	3.7	B	80	167	160	5	508	151	115	270	65	45	290	12	M10	125	40	40	54
40	32	40×32FSEDN6.4A	0.4	A	65	120	125	22	369	150	117	130	60	60	230	12	M10	125	20	40	25
		40×32FSEDN6.75A	0.75	A	65	120	125	22	404	158	117	130	60	60	230	12	M10	125	20	40	27
		40×32FSFDN61.5A	1.5	A	65	132	140	22	406	152	117	130	60	60	230	12	M10	125	20	40	32
		40×32FSGDN62.2A	2.2	A	80	152	160	—	451	152	115	130	60	60	290	12	M10	125	20	40	36
		40×32FSGDN63.7A	3.7	B	80	167	160	5	508	151	115	270	65	45	290	12	M10	125	40	40	53
		40×32FSGDN65.5A	5.5	B	80	195	160	5	554	242	115	270	65	45	290	12	M10	125	40	40	67
50	40	50×40FSEDN6.75A	0.75	A	65	132	140	22	404	158	122	130	60	60	230	12	M10	125	20	40	27
		50×40FSEDN61.5A	1.5	A	65	132	140	22	406	152	122	130	60	60	230	12	M10	125	20	40	32
		50×40FSFDN62.2A	2.2	A	80	132	140	—	451	152	122	130	60	60	230	12	M10	125	20	40	36
		50×40FSGDN63.7A	3.7	B	80	167	160	5	508	151	120	270	65	45	290	12	M10	125	40	40	52
		50×40FSGDN65.5A	5.5	B	80	195	160	5	554	242	120	270	65	45	290	12	M10	125	40	40	68
		50×40FSHDN67.5A	7.5	B	80	195	180	5	554	242	136	270	65	45	290	12	M10	125	40	40	78
65	50	65×50FSEDN61.5A	1.5	A	80	132	140	—	451	152	165	130	60	60	230	12	M10	125	20	40	33
		65×50FSEDN62.2A	2.2	A	80	132	140	—	451	152	165	130	60	60	230	12	M10	125	20	40	34
		65×50FSFDN63.7A	3.7	B	80	175	140	5	508	151	165	270	65	45	290	12	M10	125	40	40	53
		65×50FSGDN65.5A	5.5	B	80	195	160	5	549	242	165	270	65	45	290	12	M10	125	40	40	67
		65×50FSHDN67.5A	7.5	B	100	195	180	5	574	242	165	270	65	45	350	12	M10	125	40	40	80
		65×50FSHDN611A	11	B	100	225	180	5	729	280	165	270	65	45	350	15	M12	160	55	50	148
80	65	80×65FSEDN63.7A	3.7	B	100	167	160	5	528	151	180	270	65	45	290	12	M10	125	40	40	52
		80×65FSFDN65.5A	5.5	B	100	195	160	5	574	242	180	270	65	45	290	12	M10	125	40	40	72
		80×65FSFDN67.5A	7.5	B	100	195	160	5	574	242	180	270	65	45	290	12	M10	125	40	40	77
		80×65FSGDN611A	11	B	100	225	180	5	729	280	180	270	65	45	350	15	M12	160	55	50	146