

CAKシリーズにフォークガイドをつけた

CAK-Bシリーズ

SINCE 1971
富士重工ハウス



ヤード内での
移動に便利

特徴1 フォークガイドを装備

- ・従来の骨格高さの構成のままフォークガイドを内蔵。
- ・フォークガイド有効高さはサヤ付きフォークでも使用可能な設定。
- ・床骨格に補強材を追加し、十分な強度を確保。
『補強材は使用強度を十分確保したうえ車両積載重量を考慮した最適補強を実現しました』



組立イメージ



強度試験（社内基準）



通常作業での使用例



折りたたみ輸送時



LED灯具を装備

- ・ライトカバー付きで、破損の可能性も低減。寿命も長く、消費電力も削減。
- ・メンテナンスにも有効。



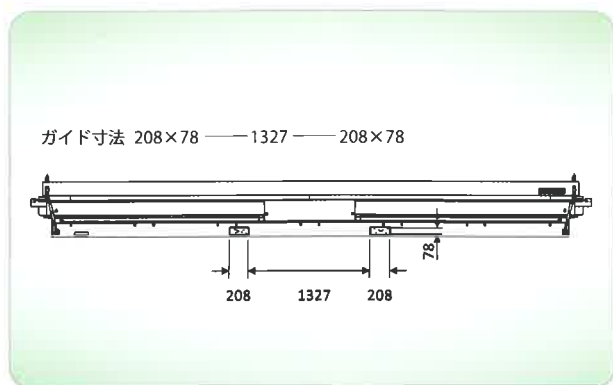
押し縁の改良

きれいな外観仕上げと厚みを変更し強度を確保。



床板取付けビスの改良

- ・ハウス向けとして当社とビスメーカーの共同開発による特殊専用ビスを開発。サイズもアップ。
- ・補用品としても受付中。



フォークガイド寸法

標準的な寸法（幅）を示します。オプション設定は担当者にお問い合わせください。

CAK-B シリーズ仕様

型 式		53B	40B	型 式		53B	40B
組立時	全 長 mm	7710	5910	組立時	屋 根	金属棒葺き裏面ポリエチレンシート貼り	
	桁柱外寸 mm	7520	5720		断 熱 材	ウレタンシート 18t	
	全 幅 mm	2350			天 井 材	アクリルコート紙化粧合板 2.5t	
	妻柱外寸 mm	2320			耐 積 雪 cm	38 ^{※3}	53 ^{※3}
	全 高 mm	2700 ^{※1}			床 材	耐水塗装合板 12t	
折畳時	全 長 mm	7884	6084	床 荷 重 kg/m ²	290 ^{※3}		
	全 幅 mm	2405(ターンバックル含む)		灯 具	40Wダブル逆富士型 (インバーター式)		
	全 高 mm	601 ^{※1}		灯 具 数	4	3	
	室 内 高 mm	2390		ス イ ッ チ	柱付片切りスイッチ×1ヶ		
	面 積 m ² (坪)	17.4 (5.3)	13.3 (4.0)	コ ン セ ン ト	天井付コンセント×4ヶ		
重 量 kg ^{※2}	1680	1110	ブ レ ー カ ー	NFB20A (天井部取り付け) ×1ヶ			
構 造	軽量鉄骨構造 (ラーメン構造)						

※1 アイボルトの高さは含みません。※2 ベースユニットのみの重量です。※3 構造計算上の数値です。

▲ 確認申請が必要な場合があります。

a member of Subaru Group

富士重工ハウス株式会社

〒372-0057 群馬県伊勢崎市末広町 100

TEL.0270-26-5121 FAX.0270-23-0211 <http://www.fhc-house.co.jp>