



# 幅広い温度環境に対応するLED投光器

−20℃~+40℃の幅広い環境のもとで使用可能な防爆形LED投光器。防爆形白熱灯300Wと比較して、約93%の省エネルギー化を実現。

## 水銀ランプ400W相当

水銀ランプ400W以上の明るさ、定格光束11300lm。消費電力約126W(200V時)と省エネルギー。水銀ランプ400Wと比較して約70%の省エネを実現します。投光器本体は、アルミニウム合金鋳物を用いており、耐食性に優れ、屋外の長期使用に適しています。  
※取付工事には、フレキシブルフィッチングと位置ボックスが別途必要です。

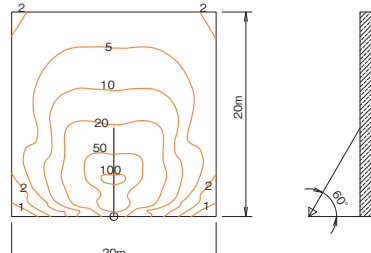
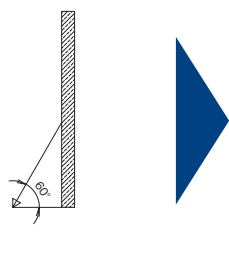
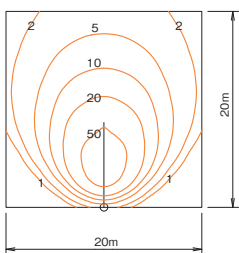
### 比較例



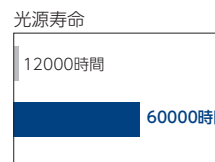
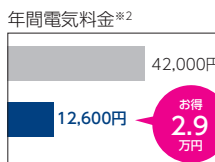
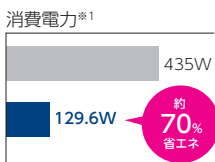
防爆形水銀ランプ投光器 (EXIH352+HF400X)



レディオック防爆形LED投光器 (EXL4111SA1/2.4)



防爆形水銀ランプ投光器 (EXIH352+HF400X)



※1 消費電力は、入力電圧100V時の特性を示します  
※2 新電力料金目安単価は25円/kWh(税抜)、年間点灯時間は4000時間で算出

レディオック防爆形LED投光器 (EXL4111SA1/2.4)

## 白熱電球300W相当

防爆形白熱投光器 (EXL301:300W) と比較して、約93%の省エネを実現。長寿命・高効率・水銀レス・紫外線レスなど、LEDの特長を最大限に生かした防爆形LED投光器。

### 比較例



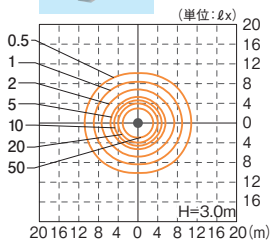
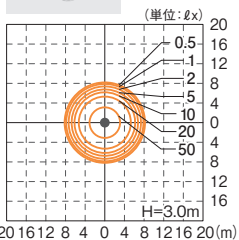
防爆形白熱投光器 (EXL301)



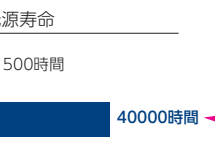
防爆形LED投光器 広角タイプ (EXIL9222SA1/2-22)



防爆形LED投光器 狭角タイプ (EXIL9242SA1/2-22)



防爆形白熱投光器 (EXL301)



※1 消費電力は、入力電圧100V時の特性を示します  
※2 新電力料金目安単価は25円/kWh(税抜)、年間点灯時間は4000時間で算出


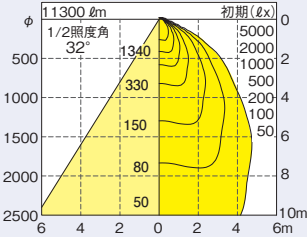
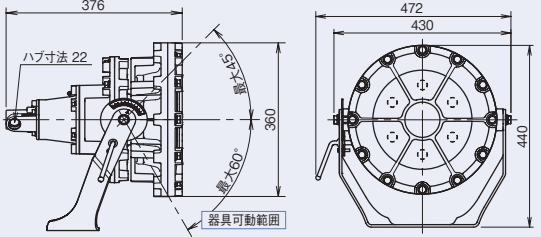
防爆形LED投光器

防爆電気機器に外部導線を引込む場合のご注意について  
 弊社製防爆電気機器に外部導線を引込む場合は、防爆性能維持のために必ず弊社製のケーブルグランドおよびシ-リングフィッティングを使用し、工事を行ってください。

# レディオック 防爆形LED投光器 (水銀ランプ投光器代替品・白熱電球投光器代替品) 屋内・屋外用

## レディオック 防爆形LED投光器 水銀ランプ400W相当

防爆構造記号 d3aG5 水素ガス 対応 保護等級 IP65 厚生労働省型式検定 合格品

質量=22.0kg

**仕様**  
 本体：アルミニウム合金鋳物  
 前面ガラス：強化ガラス  
 ガード：アルミニウム合金鋳物  
 取付脚：銅板(溶融亜鉛めっき)  
 耐雷サージ：6kV(コモンモード)  
 保護等級：IP65  
 使用温度範囲：-20℃～+40℃  
 仕上色：グレイ(マンセルN7)  
 100～240V対応、50/60Hz共用  
 ※LEDのみの交換はできません。

形式	希望小売価格
EXL4111SA1/2.4	△オーダー

定格光束(器具光束)	消費電力	
11300lm	129.6W(100V) 125.9W(200V) 125.6W(240V)	
固有エネルギー消費効率		
87.2lm/W(100V) 89.8lm/W(200V) 90.0lm/W(240V)		
LEDモジュール寿命	光源色	平均演色評価数
60000時間 (光束維持率85%)	5000k相当 (昼白色タイプ)	Ra70

**フレキシブルフィッティング**

形式	寸法	希望小売価格
EYW122MT	1000mm	¥ 10,700

**位置ボックス**

形式	希望小売価格
EYP14-22	¥ 2,150

**位置ボックスカバー**

形式	希望小売価格
EYG16/28	¥ 1,750

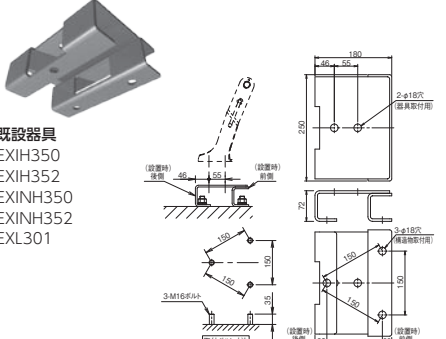
**プラグB形**

形式	希望小売価格
EXP22B	¥ 400

**既設改修用アダプタ(取付台座)**

形式	希望小売価格
EXLAD1	△オーダー

安定器別置形HID投光器からの置き換え用

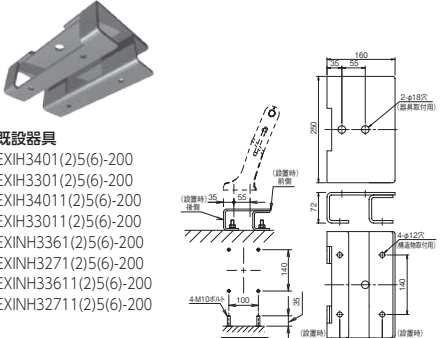


既設器具  
 EXIH350  
 EXIH352  
 EXINH350  
 EXINH352  
 EXL301

**既設改修用アダプタ(取付台座)**

形式	希望小売価格
EXLAD2	△オーダー

安定器併置形HID投光器からの置き換え用



既設器具  
 EXIH3401(2)5(6)-200  
 EXIH3301(2)5(6)-200  
 EXIH34011(2)5(6)-200  
 EXIH33011(2)5(6)-200  
 EXINH3361(2)5(6)-200  
 EXINH3271(2)5(6)-200  
 EXINH33611(2)5(6)-200  
 EXINH32711(2)5(6)-200

**ご使用上の注意**

- 周囲温度-20℃～+40℃の範囲でご使用ください。
- 照明器具を屋外で使用する場合は、ねじかん合部をシール剤で防水処理してください。
- この器具の定格電圧は、100～240V対応です。
- 電源電圧変動の許容範囲は、定格電圧の±6%以内です。許容範囲内でご使用ください。
- 取付けは、十分な強度をもつ支持台に水平に取付けてください。

△…受注生産品 ※上記の照度分布図は初期値を示します(単位：lx)。

※LEDには、ばらつきがあるため同一形式においても光色、明るさが異なる場合がありますので、ご了承ください。 ※表示価格には消費税は含まれておりません。

防爆形  
 防爆形投光器  
 ハットランプ  
 透視灯  
 特殊防爆形  
 安全増防爆形  
 安全増防爆形  
 安全増防爆形  
 安全増防爆形  
 普通粉じん  
 密閉形  
 密閉形投光器  
 非常用  
 誘導灯  
 クリーン用  
 低温用  
 配電機器  
 配管付属品  
 技術資料  
 ランプ  
 安定器