

HPJ-H型 温水タイプ



HPJ-15HC6

HPJ-110HC

HPJ-5HE

- 強力パワーの温水噴射。温度調節ダイヤルで、温水温度30℃～80℃に調節可能。
- 寒冷地ではもちろん、食品・生鮮関係の容器洗浄や、各種工場での機械・部品の洗浄など幅広い業種に優れた効果を発揮します（給湯用にも使用可能）。
- 軽量コンパクトで使いやすく、φ150の大形車輪の採用で移動性がスムーズです。（HPJ-110HCはφ125。HPJ-5HEは前輪φ125、後輪φ200。）
- 前面集中操作パネルで操作がラク、点検扉を開けると点検部がすぐに見え、メンテナンスが容易です。
- 給湯蛇口が標準装備されています。（HPJ-110HCを除く）

標準装備及び安全機構

空炊防止装置、圧力可変装置、凍結防止ヒータ、水抜き栓、ノズルホルダー、モータ過負荷保護装置、一点吊り構造（HPJ-110HCは四点吊り構造）、炎監視装置、二段積み機構*、電磁ポンプ空運転防止機構*、湯水検知警告機構、排気口防雨防雪機構、燃料切れ自動検知機構
 ※印項目は、HPJ-110HCを除く。

用途

1. 食品・生鮮関係の容器洗浄用。
2. 土木建築工事、建設機械、農業機械、産業機械、自動車などの洗浄剥離用。
3. 農業具、漁業具、食品機械、機械部品などの洗浄用。
4. その他、給湯用。

モータシリーズ（温水タイプ）

50/60Hz 共通標準仕様

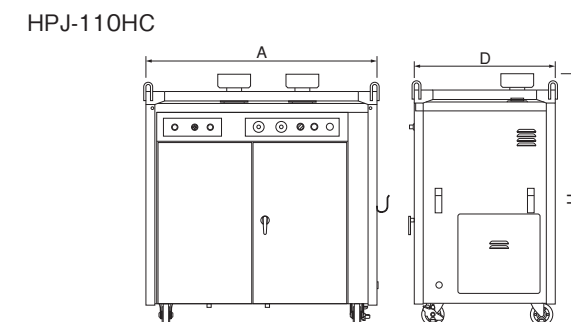
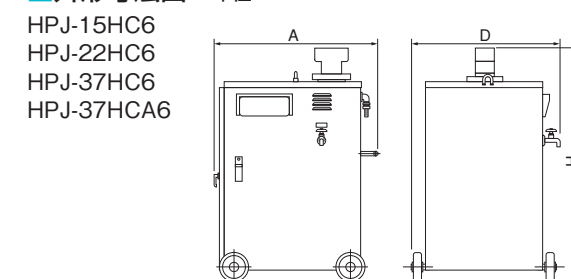
型 式	HPJ-15HC6	HPJ-22HC6	HPJ-37HC6	HPJ-37HCA6	HPJ-110HC	
モータ仕様	相・電圧 V	三相200				
	出力 kW	1.5	2.2	3.7	11	
	極数 P	4				
	電気容量 A	10	15	20	45	
ポンプ仕様	構造	三連プランジャポンプ				
	圧力MPa (kgf/cm ²)	6.9 {70}	7.8 {80}	9.8 {100}	14.7 {150}	35.0 {357}
	吐出量 ℓ/min	11.6	15.0	16.6	13.3	15.0
ボイラー仕様	温水温度℃	30～80				
	ボイラー	貯湯式				蓄圧貯湯式
	使用燃料	白灯油				
	燃料消費量 ℓ/h	4～5	4.5～5	5～6	4～5	8～10
	燃焼方式	ガンタイプ自動点火方式				
	燃料タンク ℓ	35 (ゲージ付)				40 (ゲージ付)
	給水方式	16mm水道直結 (ホースカップリング)				20mm水道直結 (ホースカップリング)
外 観	移動密閉形					
車 輪	φ150×4・固定車				φ125×2・自由車 (一輪ストップ付) φ125×2・固定車	
質量 {重量} kg	145	150	160	162	355	
標準付属品仕様	ノズル	ジュニアジェットガン (JJG100-30)			ストップガン (RL25・ML900)	ストップガン (JGP-350-20H)
	吐水ホース	3/8"×10m				3/8"×20m
	キャブタイヤケーブル	10m				7m
	不凍液タンク ℓ	4				—
	温水取出し蛇口	付 (1/2")				—
主 装 備	Ⓡ Ⓢ					

Ⓡ印は一点吊り機能付。Ⓢ印は段積可能。

標準付属品

- キャブタイヤケーブル 1本
- 吐水ホース 1本
- ノズル 1個
- 不凍液タンク (4ℓポリ容器) 1個

外形寸法図 単位: mm



寸法表

型 式	D	A	H
HPJ-15HC6	885	885	1211
HPJ-22HC6	885	885	1211
HPJ-37HC6	885	885	1211
HPJ-37HCA6	885	885	1211
HPJ-110HC	778	1274	1382

HPJ-H型 温水タイプ

エンジンシリーズ (温水タイプ)

標準仕様

型 式	HPJ-5HE
エンジン仕様	
型 式	EH25-2BS
形 式	空冷4サイクルガソリンOHV式エンジン
連続定格出力(kW) / (PS) / (min ⁻¹)	3.5 (4.7) / 1100
総排気量 m ³	251
始動方式	セルスタータ (リコイルスタータ)
使用燃料	自動車用無鉛ガソリン
タンク容量 ℓ	6
ポンプ仕様	
構 造	三連プランジャポンプ
圧力(MPa) (kgf/cm ²)	9.8 (100)
吐出量 ℓ / min	16.6
ポイラー仕様	
温水温度 ℃	30~80
ポイラー	貯湯式
使用燃料	白灯油
燃料消費量 ℓ / h	4.8
燃 焼 方 式	ガンタイプ自動点火方式
燃 料 タ ン ク ℓ	19 (ゲージ付)
給 水 方 式	19mm水道直結
外 観	移動密閉形
車 輪	φ125×2・自由車 / φ200×2・固定車
質 量 { 重 量 } kg	212
標準付属品仕様	
ノズル	ジュニアジェットガン (JJG100-30)
吐水ホース	3/8"×10m
不凍液タンク ℓ	4
温水取出し蛇口	付 (1/2")
主 装 備	Ⓜ Ⓜ

Ⓜ印は一点吊り機能付。Ⓜ印は段積可能。

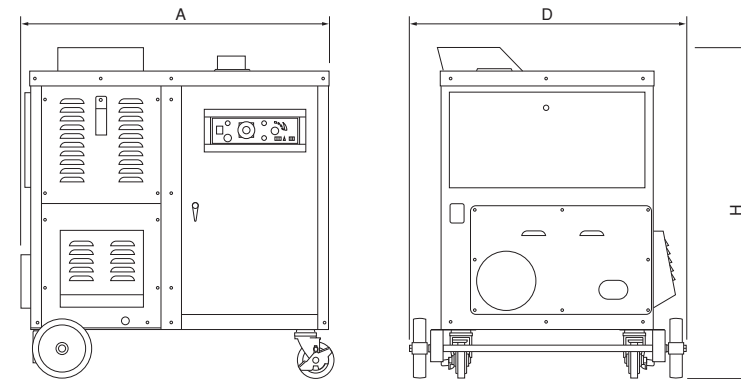
標準付属品

- 吐水ホース 1本
- ノズル 1個
- 不凍液タンク (4ℓポリ容器) 1個

特別対応

- 100V200W用コンセント (外部出力用) 取付仕様

外形寸法図 単位: mm



寸法表

型 式	D	A	H
HPJ-5HE	949	1170	1095

