



# Dust Collector JS2-10

## 可搬式集塵機

### パワフルな吸引力で作業現場の粉塵を回収 クリーンな環境を実現します!!

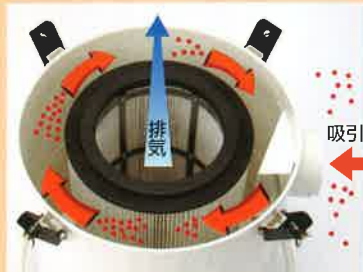


サイクロン構造

単相 100V

軽量・コンパクト

#### サイクロン構造を採用



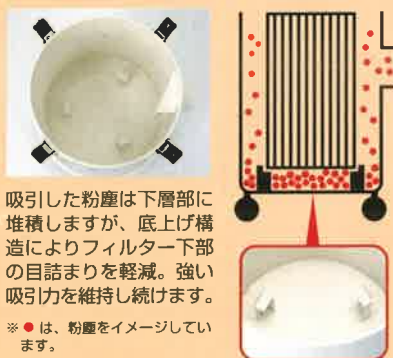
単相100Vで驚異の集塵力を実現。サイクロン構造によりフィルターへの粉塵付着を低減させながら強い吸引力を維持し、フィルターの寿命も大幅にアップしています。

※●は、粉塵をイメージしています。

#### 低騒音・排風部設計

特殊カバーの採用によって、直接外に排出されず下に排出される構造になっています。

#### フィルター底上げ構造を採用



吸引した粉塵は下層部に堆積しますが、底上げ構造によりフィルター下部の目詰まりを軽減。強い吸引力を維持し続けます。

※●は、粉塵をイメージしています。



#### 特徴

- 単相 100V による高い集塵力。
- コンパクトながら大風量、を実現。
- フィルターの脱着・清掃も簡単、メンテナンスも容易。
- 軽量・堅牢なボディ構造により、すぐれた移動性と可搬性を発揮。

#### 全周バンパーを採用

本体上下に360°のバンパーリングを装着。グリップも可能で移動に便利、本体保護も兼ねています。

#### 粉塵処理が容易な構造



軽量のボディのうえ、バンパーリングをグリップすることで、溜まった粉塵を捨てるのも簡単です。

#### 大形キャスターを採用



直径100mmのウレタン製樹脂キャスター採用により、床に黒いゴム跡が付着しません。移動も簡単です。

#### 2P/3P 兼用プラグを採用

電源ケーブルには2Pでも3Pでも選べる兼用プラグを採用。状況に応じた使い分けが可能です。



Americas



地球にやさしい再生紙と大豆油インクを使用。当社の地球環境問題への具体的な取り組みです。

# 可搬式集塵機

# 単相 100V 小形集塵機!

Dust Collector **JS2-10**型

サイクロン構造による強力な吸引力!!

## 用途

- 解体・切断・はつり・穴開け・研削・ケレン・吹付などの作業時に発生する粉塵処理。
- 粉体の移送・回収時に発生する集塵処理。
- 空調ダクト・各種フィルター・エアコンブロー部のクリーニング。
- リフォーム内装・家屋解体時の粉塵処理。
- 局所空間の強制換気など。

## 防水型ケーブルクランプ採用

本体を分解することなく、ドライバーなしでケーブルを交換できます。



## メンテナンスにすぐれた設計

粉塵を吸入したフィルターは簡単に取り外しが可能です。



## フレキシブルダクト (特別付属品) (φ130mm×5m JSD-10)

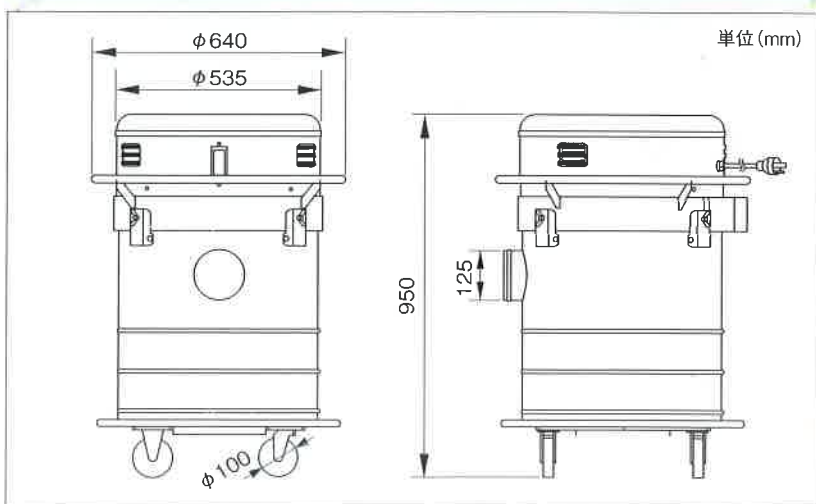
伸縮性にすぐれ接続も簡単、しかも丈夫。両端には吊り下げに便利なフック付き。



## 標準仕様

型 式	JS2-10	
電 圧	単相 100V	
周 波 数	50Hz	60Hz
電 流	6A	10A
消 費 電 力	600W	990W
最大風量 (実測値)	9.0m <sup>3</sup> /min	10.2m <sup>3</sup> /min
騒 音 値	75dB	78dB
質 量 { 重 量 }	56kg	
吸 込 口 径	φ125mm	
実 効 容 量	40.6ℓ	
フィルター面積	5.8m <sup>2</sup>	

## 外形図



# 株式会社 鶴見製作所

www.tsurumipump.co.jp

大阪本店 〒538-8585 大阪市鶴見区鶴見4-16-40 TEL(06)6911-2351(代) FAX(06)6911-1800  
 東京本社 〒110-0016 東京都台東区台東1-33-8 TEL(03)3833-9765(代) FAX(03)3835-8429  
 京都工場 〒614-8163 京都府八幡市上奈良長池1-1 TEL(075)971-0831(代) FAX(075)971-1316  
 米子工場 〒683-0851 鳥取県米子市夜見町2700 TEL(0859)29-0811 FAX(0859)24-0602  
 部 品 部 〒538-0053 大阪市鶴見区鶴見6-3-1 TEL(06)6911-7275 FAX(06)6911-7276

北海道支店 (011)787-8385 北関東支店 (048)689-5522 名古屋第二 (052)461-8183 滋 賀 (077)563-7812 四国 支店 (087)815-3535  
 札幌 (011)787-8385 大 宮 (048)669-5522 静 岡 (054)254-3546 阪 奈 (072)992-7739 高 松 (087)815-3535  
 旭 川 (0186)46-4171 前 橋 (027)221-8311 枝 阜 (058)272-7966 和 歌 山 (073)425-3553 松 山 (089)872-8000  
 東北 支店 (022)284-4107 宇 都 宮 (028)625-3821 沼 津 (055)923-5515 兵庫 支店 (078)575-0322 九州 支店 (092)452-5001  
 仙 台 (022)284-4107 長 野 (026)226-0878 北陸 支店 (076)268-2761 神 戸 (078)575-0322 福 岡 (092)452-5001  
 青 森 (017)739-4040 東京 支店 (03)3833-0331 金 沢 (076)268-2761 姫 路 (079)284-3031 熊 本 (096)380-2101  
 山 形 (023)644-4471 東京 第一 (03)3833-0333 富 山 (076)421-3351 北 近 畿 (0773)27-8581 鹿 児 島 (099)267-1521  
 盛 岡 (019)638-5100 東京 第二 (03)3833-0335 福 井 (0776)25-3231 中 国 支店 (082)923-5171 大 宮 崎 (095)522-2361  
 山 形 (023)644-4471 千 葉 (043)225-7200 近畿 支店 (06)6911-2311 広 島 (082)923-5171 同 山 (086)243-1157 沖 縄 (098)879-6208  
 秋 田 (018)847-1235 横 浜 (045)324-8781 大阪第一 (06)6911-2311 同 山 (086)243-1157 山 口 (0834)22-0861  
 新潟 支店 (025)283-3363 中 部 支店 (052)481-8181 大 阪 第二 (06)6911-6463 米 子 (0859)34-0841  
 新 潟 (025)283-3363 名古屋第一 (052)481-8182 京 都 (075)645-2455

東京ポンプシステムグループ 〒110-0016 東京都台東区台東1-33-8 TEL(03)3833-9765  
 近畿ポンプシステムグループ 〒538-8585 大阪市鶴見区鶴見4-16-40 TEL(06)6911-3210

海外 アメリカ・ドイツ・香港・シンガポール・マレーシア・韓国・台湾・中国・台湾工場・中国工場  
 (ISO 9001認証取得)  
 京都工場・米子工場・大阪本店ポンプシステム部・東京本社ポンプシステム部・各支店ポンプシステム課・和歌山営業所  
 (ISO 14001認証取得)  
 大阪本店・東京本社・京都工場・北海道支店・東北支店・新潟支店・北関東支店・東京支店・中部支店  
 北陸支店・近畿支店・兵庫支店・中国支店・四国支店・九州支店・滋賀営業所・和歌山営業所

## 取扱販売店

## CAT. F111-B



安全に関する  
ご注意

ご使用の前に取扱説明書をよくお読みの上、正しくお使いください。

製品を廃棄する場合は、分解し、分別処理して廃棄物処理場にお出しください。

本カタログは、リサイクル可能です。廃棄する場合は、リサイクルへお出しください。

\*本カタログに示してある単位および数値は国際単位系(SI)によるものであり、{ } 以示してある数値は参考として併記したものです。

\*本カタログに掲載されております写真ならびに仕様は、改良などによりお届けいたします商品と異なる場合がありますので、あらかじめご了承ください。