

KRD型



5.5~7.5kW



11kW

- 4極モータを採用し、シンプル構造で耐久性・利便性を重視した当社の汎用ポンプを代表する機種です。
- 湯水運転にもモータ冷却効果をもたせた、当社オリジナルの片水路、上吐出し形ですから、狭い場所を有効利用できます。
- 強制攪拌により、泥水・安定液・スライムなどを強力に揚送します。

■用途

- 1.一般土木・建築基礎工事の泥水排水用。

■要部標準仕様

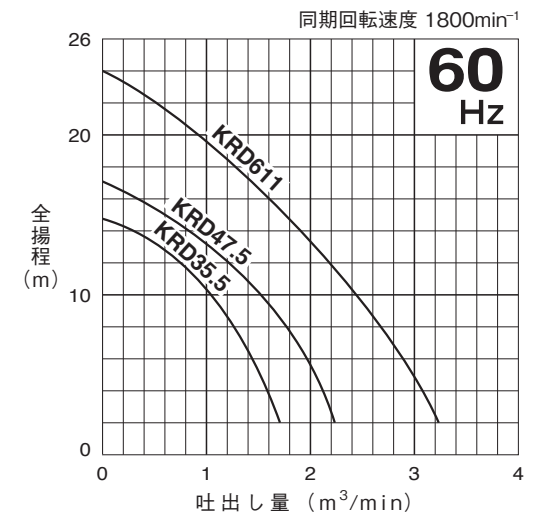
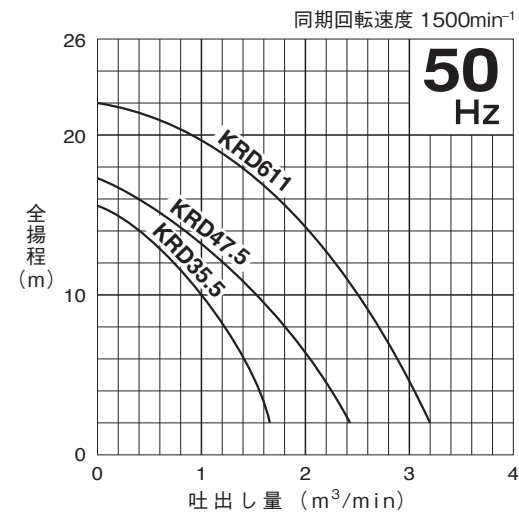
項目		吐出し口径(mm)		
		80	100	150
取扱液	液 質	泥水・土砂水・ベントナイト液・スラリーを含む液		
	液 温	0~40℃		
ポンプ	構造	羽 根 車	オープン	
		軸 封	ダブルメカニカルシール (オイルリフター装備)	
		軸 受	密封玉軸受	
	材質	羽 根 車	高クロム鋼鉄(HiCrFC)	
		ケーシング	FC200	
		サクシオンプレート	高クロム鋼鉄(HiCrFC)	
	軸封(メカニカルシール)	SiC		
モータ	種 類 ・ 極 数	乾式水中形誘導電動機・4極		
	耐 熱 ク ラ ス	F種		
	相 ・ 電 圧	50Hz三相200V 60Hz三相200/220V		
	保 護 装 置 (内 蔵)	サークルサーマルプロテクタ		
	潤 滑 油	タービン油VG32		
	材質	フ レ ー ム	FC200	
主 軸		SUS420J2		
ケ ー ブ ル		2PNCT・F		
接 続	ホースカップリング			

■特殊仕様

モータ変更	異電圧50Hz三相400V 60Hz三相400/440V
材質変更	羽根車SCS13/14 サクシオンカバーSCS13/14 ストレーナスタンドSUS304(溶接構造)
吐出し口変更	センターフランジ仕様 吐出し短管付フランジ仕様
その他	<ul style="list-style-type: none"> ●ケーブル仕様変更 ●高温水仕様 ※ ●塗装仕様変更 ●耐海水仕様

●※高温水仕様は適用できないものもありますので別途お問い合わせください。
●上記以外の特殊仕様につきましては最寄りの営業店までお問い合わせください。

■性能曲線



■50/60Hz 共通標準仕様

吐出し口径 mm	型 式	出力 kW	相・電圧 (三相) V	全揚程 m	吐出し量 m³/min	始動方式	質量 (重量) kg	異物通過径 mm	キャブタイヤケーブル			
									材質	心数×断面積 mm²	仕上外径 mm	長さ m
80	KRD35.5	5.5	200	10	1.0	じか入	107	30	2PNCT・F	4×3.5	16.8	8
100	KRD47.5	7.5	200	10	1.5	じか入	154	30	2PNCT・F	4×5.5	19.8	8
150	KRD611	11	200	15・8	1.8・2.5	じか入	175/167	30	2PNCT・F	4×8	21.7	8

●表示質量は、ケーブルを除くポンプ単体の質量です。

■標準付属品

- キャブタイヤケーブル…………… 1本
- ホースカップリング…………… 1個

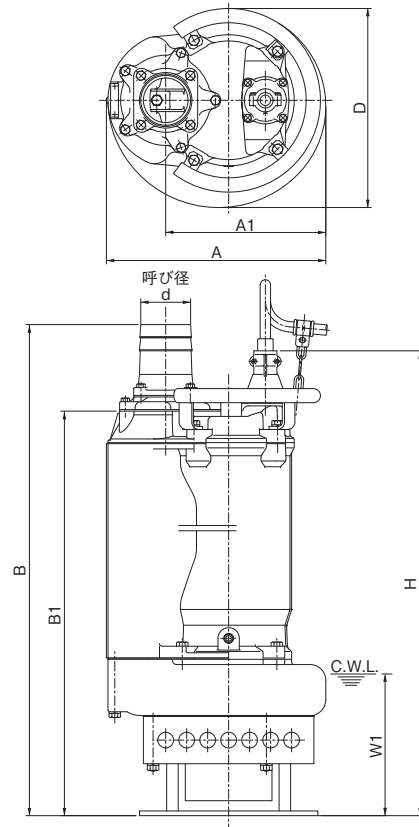
■特別付属品

- 制御機器

KRD型

■外形寸法図（例） 単位：mm

C.W.L.（連続運転最低水位）

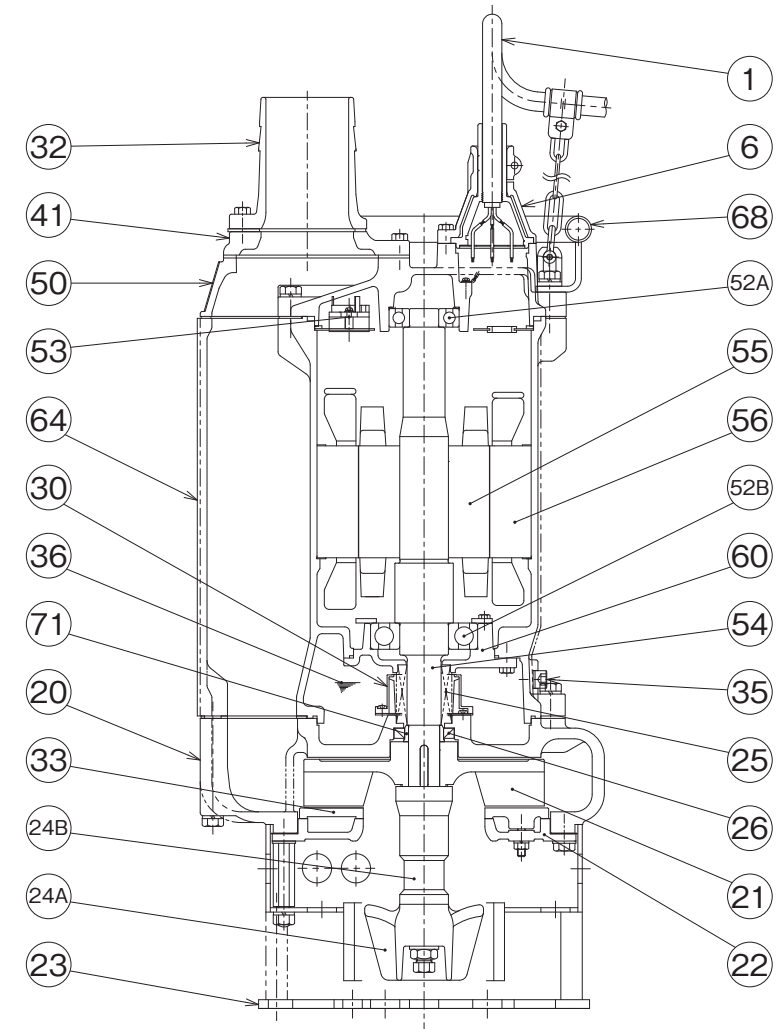


寸法表

型 式	d	A	A1	B	B1	D	H	W1
KRD35.5	80	351	259	838	715	326	815	265
KRD47.5	100	418	305	936	771	379	886	270
KRD611	150	436/418	323/305	961	778	407/379	913	270

■構造断面図（例）

KRD47.5



品名・材質表

品番	品 名	材 質	品番	品 名	材 質	品番	品 名	材 質
1	キャプタイヤケーブル	2PNCT-F	26	オイルシール		52B	下部軸受	
6	スタッフィングボックス	FC200	30	オイルリフター	樹脂	53	モータ保護装置	
20	ポンプケーシング	FC200	32	ホースカップリング	FC200	54	主 軸	SUS420J2
21	羽 根 車	HiCrFC	33	サクシヨンプレート	HiCrFC	55	回 転 子	
22	サクシヨンカバー	FC200	35	注 油 プ ラ グ	SUS304	56	固 定 子	
23	ストレーナスタンド	SGP+SS	36	潤 滑 油	タービン油	60	ベアリングハウジング	FC200
24A	攪 拌 羽 根	HiCrFC	41	異径フランジ	FC200	64	モータフレーム	FC200
24B	攪拌羽根継手管	FCD	50	モータブラケット	FC200	68	ハ ン ド ル	SGP+SPC
25	メカニカルシール		52A	上 部 軸 受		71	軸 ス リ ー ブ	SUS403

●掲載例以外の型式の構造断面図については、最寄りの営業店にお問い合わせください。