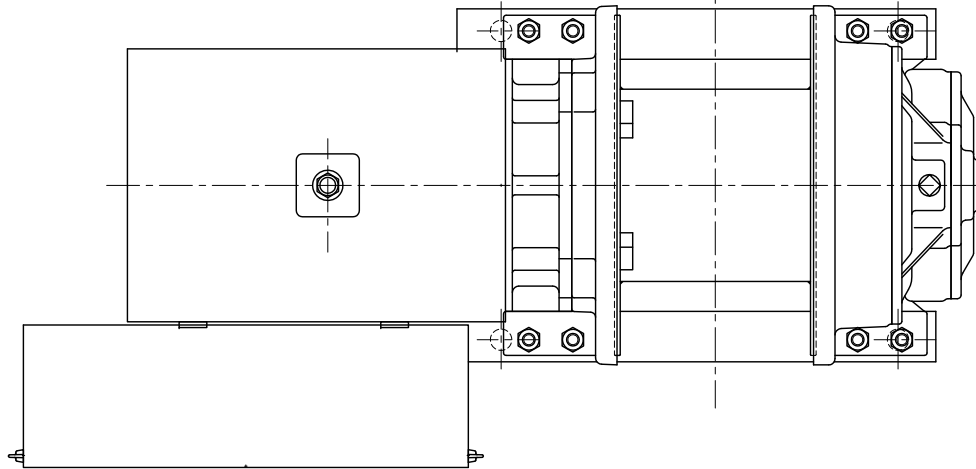


品目 000382262

仕様

型式	MA-2(S)			
周波数	50 Hz	60 Hz		
定格荷重	250 kg	200 kg		
ロープ速度	29 m/min	35 m/min		
巻取量	φ6×120m			
電動機	出力	極数	電圧	相数
	1.5kW	4P	200V	3相
ISO等級	M5			
自重量	78 kg			



S型制御器

549

213

電磁ブレーキ

151

注油口

φ270

φ152.5

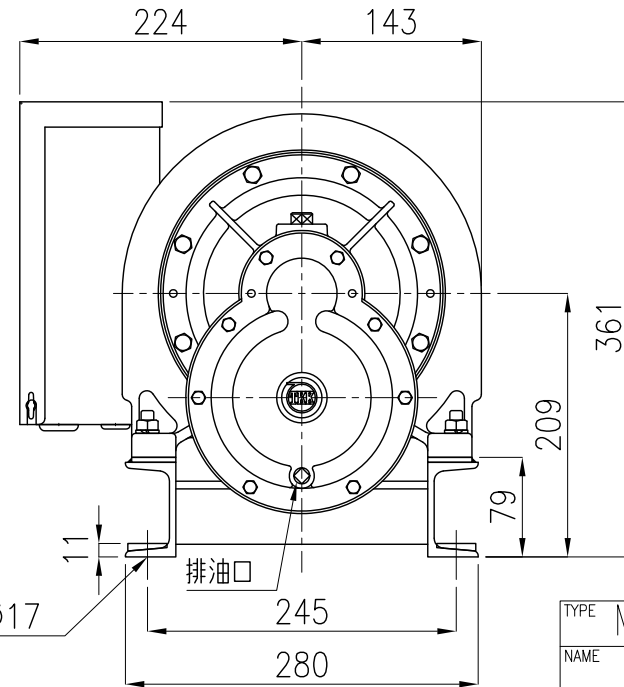
35

170

145

30

380



224

143

361

209

79

標準

4-φ17

排油口

245

280

TYPE	MA-2(S)
NAME	外形図
DRAWN No.	051444 Δ