

 **新明和工業株式会社**

産業機械本部 回転機営業部	〒230	横浜市鶴見区尻手3丁目2-43	☎(045)575-6411	FAX (045)575-2286
北海道営業所	〒063	札幌市西区二十四軒一条7丁目2-39	☎(011)641-0881	FAX (011)611-6616
東北営業所	〒983	仙台市宮城野区扇町2丁目3-16	☎(022)237-7551	FAX (022)238-3849
青森営業所	〒030	青森市大字浪館字前田36-3	☎(0177)81-1118	FAX (0177)82-5859
盛岡営業所	〒020	盛岡市中央通り3丁目12-5	☎(0196)52-0083	FAX (0196)52-5270
秋田営業所	〒010	秋田市八橋大畑1丁目1-29	☎(0188)62-6331	FAX (0188)62-8856
郡山営業所	〒963-01	郡山市安積2丁目210	☎(0249)45-4790	FAX (0249)45-4479
関越営業所	〒330	大宮市吉野町1丁目20-2(山本ビル)	☎(048)653-6771	FAX (048)651-9237
前橋営業所	〒371	前橋市西片貝町4丁目17-13	☎(0272)24-6151	FAX (0272)24-8628
水戸営業所	〒310	水戸市三の丸1-4-73(水戸三井ビル)	☎(0292)21-8036	FAX (0292)27-0451
新潟営業所	〒950	新潟市紫竹山1丁目3-28	☎(025)245-8686	FAX (025)243-0303
東京営業所	〒100	東京都千代田区大手町2丁目6-2(日本ビル)	☎(03)245-6621	FAX (03)245-6688
千葉営業所	〒260	千葉市浜野町990-1	☎(0472)63-5183	FAX (0472)63-7970
横浜営業所	〒230	横浜市鶴見区尻手3丁目2-43	☎(045)575-1502	FAX (045)575-2286
名古屋営業所	〒460	名古屋市大須1丁目7-11	☎(052)231-2201	FAX (052)231-1480
松本営業所	〒390	松本市高宮南7-20	☎(0263)25-1448	FAX (0263)26-0401
静岡営業所	〒422	静岡市中田3丁目1-33	☎(0542)82-2161	FAX (0542)82-5359
金沢営業所	〒920	金沢市駅西第二土地区画整理事業123街区7	☎(0762)24-0511	FAX (0762)24-0540
富山営業所	〒939	富山市下熊野字庄平制204	☎(0764)29-1626	FAX (0764)29-4943
大阪営業所	〒532	大阪市淀川区宮原3丁目5-24(新大阪第一生命ビル)	☎(06)399-0086	FAX (06)399-0087
京都営業所	〒600	京都市下京区西洞院通り木津屋橋上ル(辰巳ビル)	☎(075)343-5020	FAX (075)343-2337
神戸営業所	〒658	神戸市東灘区本山南町9丁目8-43	☎(078)411-9255	FAX (078)411-9292
岡山営業所	〒700	岡山市豊成3丁目14-16	☎(0862)63-5897	FAX (0862)63-5239
四国営業所	〒761-01	高松市屋島西町字百石1979	☎(0878)41-6106	FAX (0878)43-9740
松山営業所	〒791	松山市高岡町85-1	☎(0899)71-2587	FAX (0899)73-0408
徳島営業所	〒770	徳島市南末広町1-95	☎(0886)22-3416	FAX (0886)53-6292
高知営業所	〒780	高知市南新田町60-1	☎(0888)33-4425	FAX (0888)32-2133
中国営業所	〒734	広島市南区東雲本町2丁目21-26	☎(082)282-7176	FAX (082)284-2943
九州営業所	〒812	福岡市博多区豊1丁目9-43	☎(092)411-5461	FAX (092)471-7224
大分営業所	〒870-01	大分市三川新町1丁目1-28	☎(0975)58-2049	FAX (0975)58-2387
鹿児島営業所	〒890	鹿児島県東郡元町5番26号	☎(0992)58-7234	FAX (0992)58-6575



スクイズポンプ

モルタル搬送機 大容量・中容量シリーズ



●本カタログの仕様及び寸法は予告なく変更することがあります。

現場では、小さいことがいいことです。

減速機内蔵。作業環境・効率向上を両立した小形低騒音機。



1

減速機をドラムに内蔵してコンパクト、しかも低騒音。

減速機をドラムに内蔵しているのは新明和だけ(特許)、業界ナンバーワンのコンパクトさにくわえ、騒音も低く抑えることができました。



2

今や当たり前。作業スピードの早いスクイズ方式を採用。

バルブのないスクイズ方式だからスピーディーでムラのない吐出が可能。作業性が大きくアップします。



3

ポンプの操作はワンタッチ。後始末にも手間を取らない設計です。

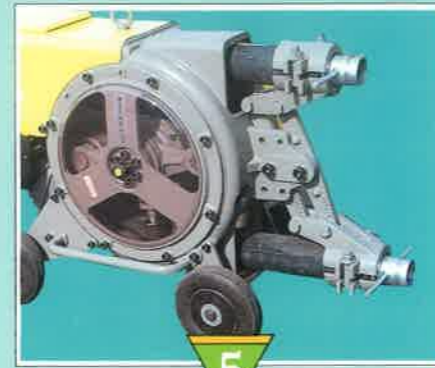
ワンタッチの押しボタン方式なので、現場に持ち込んでもすぐに使用できます。また、後始末もスポンジを押し込んで水送りするだけの手間いらずです。



4

角がなく曲線も美しいニューデザインと、MMイエローのニューカラー。

角がなく、曲線をいかしたやわらかなデザインは安全、しかもスタイリッシュ。MMイエローのニューカラーとともに現場環境の向上に貢献します。



5

ワンタッチの移動機構で、ポンピングチューブの寿命もグーンとアップ。

ポンピングチューブの摩耗箇所を2カ所に設定でき、寿命を伸ばす工夫も万全。セッティングは平行リンク式でワンタッチ、誰でも簡単に位置調整ができます。



6

本体とホッパーの分離が可能。

本体とホッパーが分離できる設計なので、移動・運搬が非常に楽です。

仕事が早い

使いやすい

コンパクト



減速機内蔵は新明和だけ。業界ナンバーワンのコンパクトマシンです。

建設現場では欠かせないモルタル搬送機。プロのニーズのベストスリーは、**①仕事が早いこと②使いやすいこと③コンパクトなこと。**

これらすべてを高い次元で実現したのが、新明和の新形スクイズポンプです。特にコンパクトさは最重要。そこで、新明和ではスクイズ方式には欠かせない減速機を本体ドラムに内蔵することにより、業界ナンバーワンの小形化と低騒音化を実現。作業効率と作業環境の向上を両立させました。さらに、大容量から小容量までの豊富な機種シリーズより、作業条件に合わせた最適な機種をお選びいただけます。現在、様々な現場で大好評活躍中です。



アジテータ内蔵シリーズ

現場の雰囲気が変わる、ニューデザイン・ニューカラー。

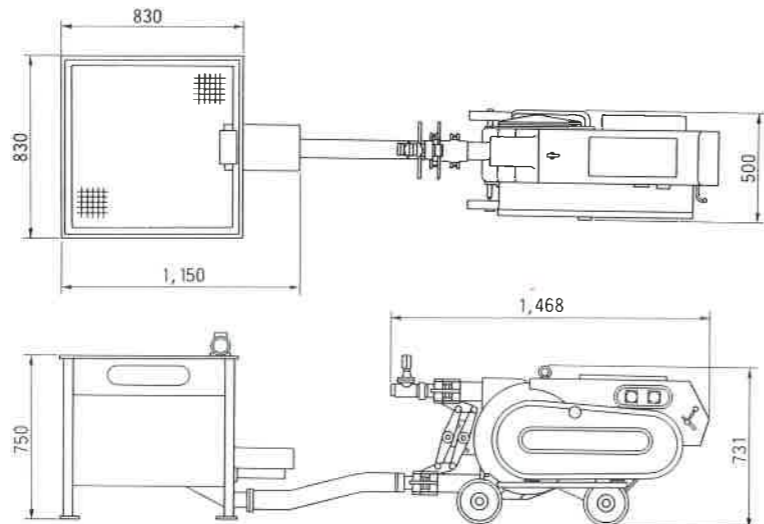


MM105HA ●アジテータ内蔵

■外形寸法図



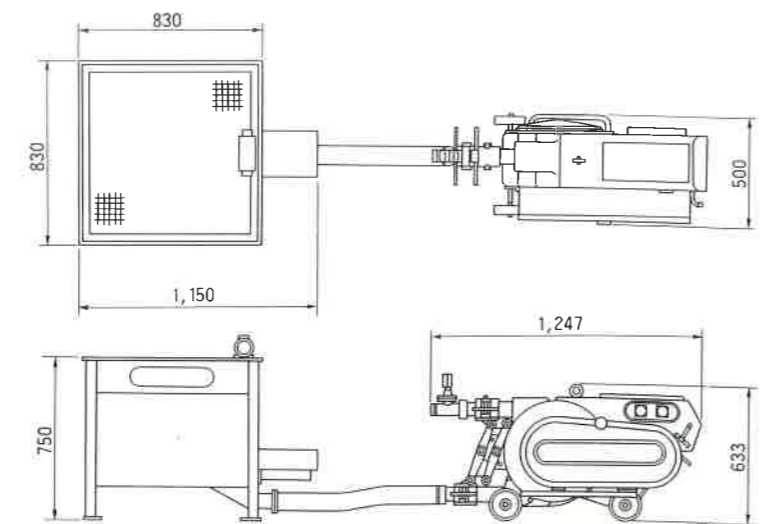
●アジテータ内蔵



■外形寸法図

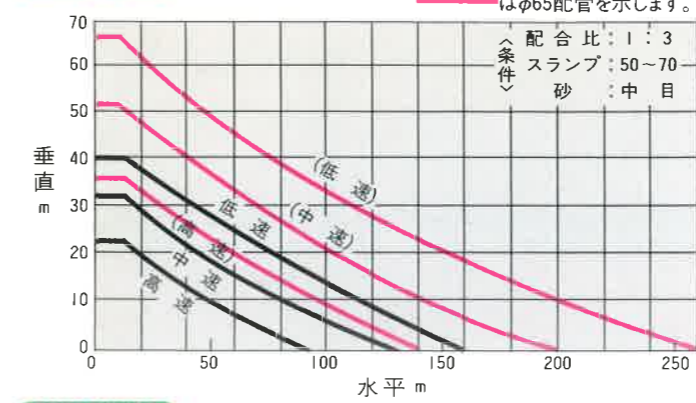


●アジテータ内蔵

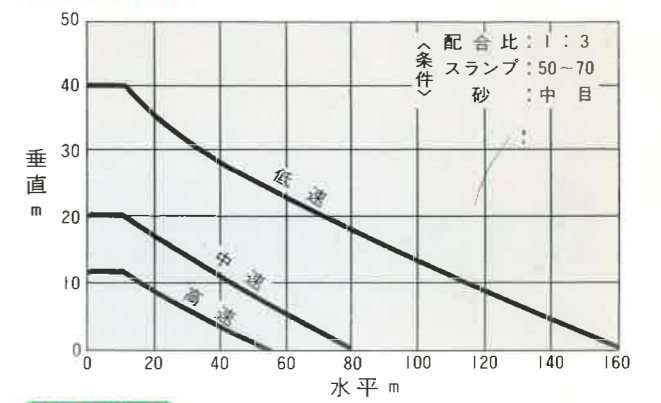


■性能

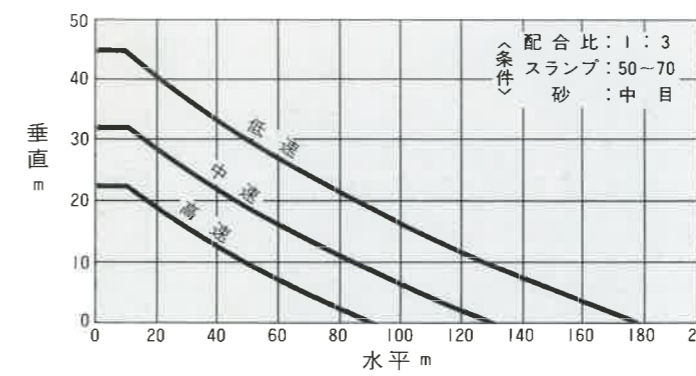
MM105HA



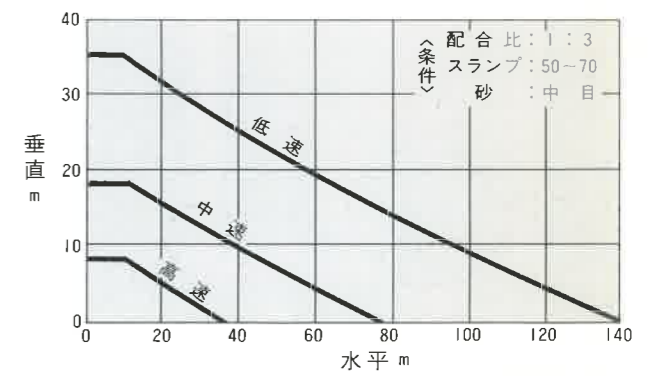
MM105LA



MM75HA



MM75LA



()はφ65配管を示します。

■仕様

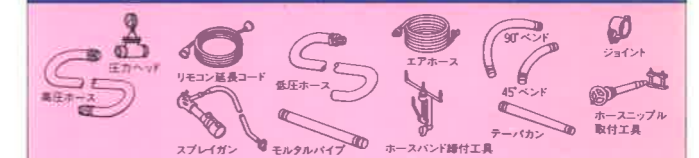
形 式	MM105HA	MM105LA	MM75HA	MM75LA
吐 出 量	2.5、4.5、6m ³ /h	2.5、4.5、6m ³ /h	1.7、3.4m ³ /h	1.7、3.4m ³ /h
最 大 水 平	160m(260m)	160m	180m	140m
搬 送 距 離	垂 直 40m(65m)	40m	45m	35m
動 力	ポ ン プ	5.5kW	3.7kW	3.7kW
	アジテータ	0.4kW	0.4kW	0.4kW
ホ ッ パ 容 量	振 動 モ ー タ	50W	50W	50W
	ホ ッ パ	290ℓ	290ℓ	290ℓ
重 量	ポンピングチューブ内径	50mm	50mm	43mm
	ポンプ本体	230kg	205kg	195kg
	ホ ッ パ	120kg	120kg	120kg

●標準付属品



	MM105HA	MM105LA	MM75HA	MM75LA
高圧ホース(φ50×2m) ……1本	○	○	○	○
低圧ホース(φ50×10m) ……1本	○	○	○	○
モルタルパイプ(φ50×2.8m)	18本	13本	13本	8本
90°ベンド(φ50) ……2本	○	○	○	○
45°ベンド(φ50) ……1本	○	○	○	○
ジョイント(φ50)	24個	19個	19個	13個
ポンピングチューブ ……1本	○	○	○	○
リモコンスイッチ(コード30m付) ……1式	○	○	○	○
工具 ……1式	○	○	○	○

●オプション



	MM105HA	MM105LA	MM75HA	MM75LA
圧力ヘッド(50kg/cm ²)	○	○	○	○
高圧ホース(φ50×10m)	○	○	○	○
高圧ホース(φ40×10m)	—	—	○	○
低圧ホース(φ65×7m)	○	○	—	—
モルタルパイプ(φ65×3m)	○	○	—	—
90°ベンド(φ65)	○	○	—	—
45°ベンド(φ65)	○	○	—	—
テーバカン(φ50×φ65)	○	○	○	○
リモコン延長コード(30m)	○	○	○	○
スプレイガン(ノズルφ14、16、18各1個付)	○	○	○	○
エアホース(φ12×50m)	○	○	○	○
ホースバンド締付工具	○	○	○	○
ホースニップル取付工具	○	○	○	○

丸ホッパシリーズ

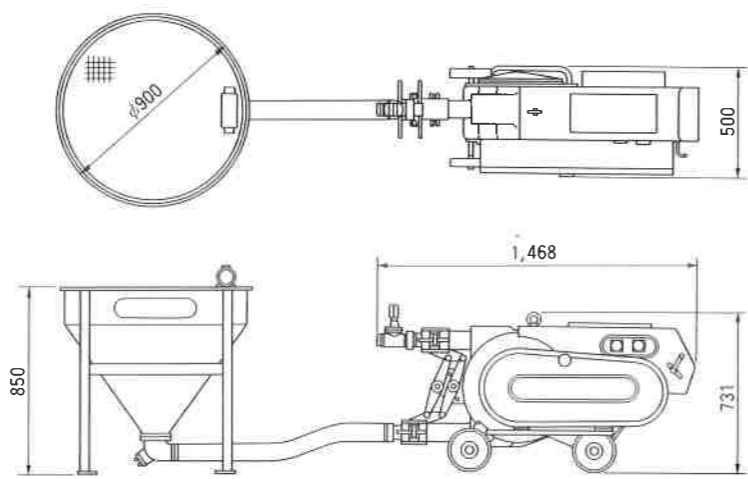
小形・低騒音。使えば分かるそのメリット。



MM105H

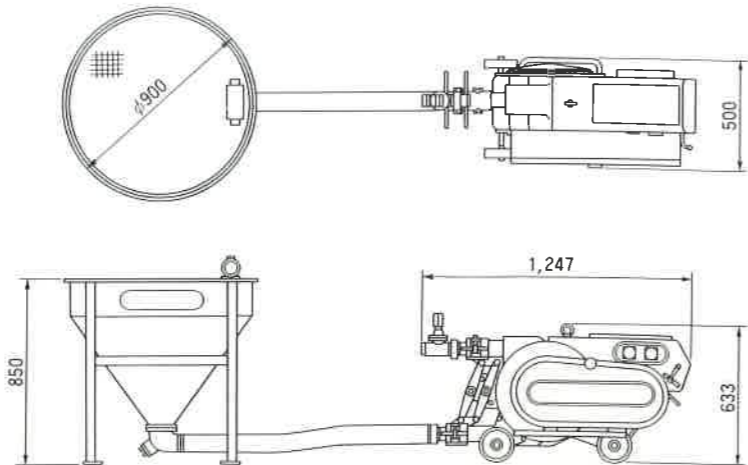
■外形寸法図

**MM105H
MM105L**



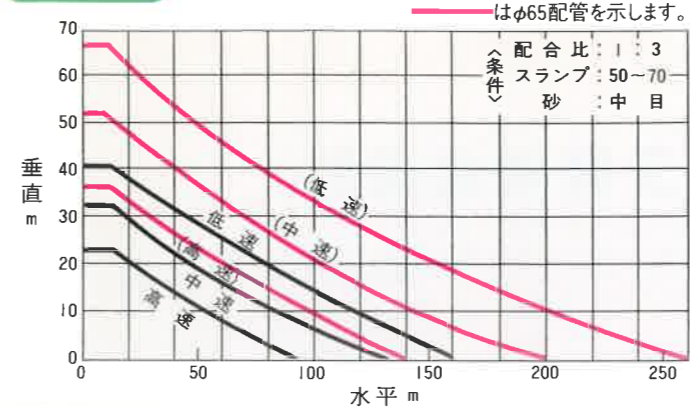
■外形寸法図

**MM75H
MM75L**

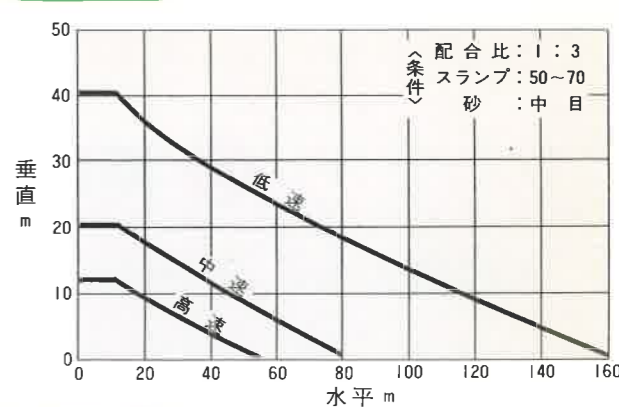


■性能

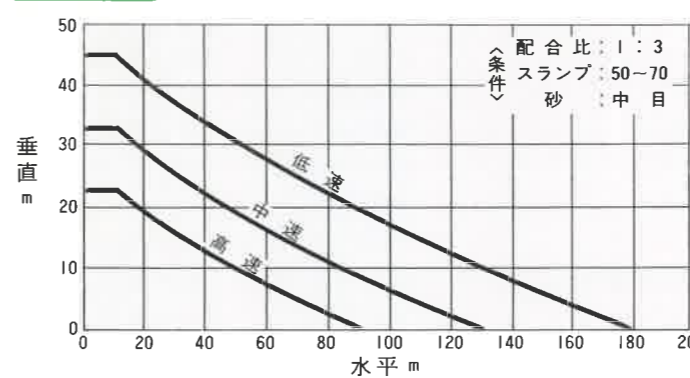
MM105H



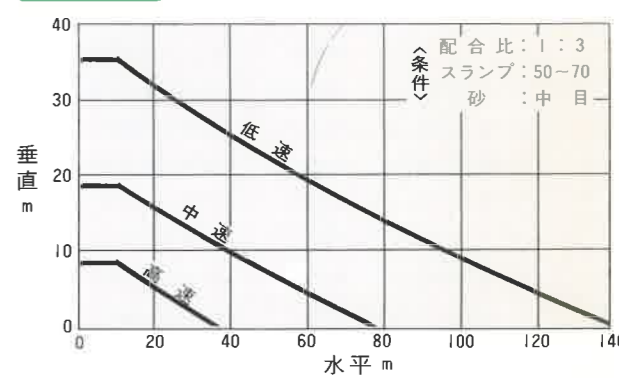
MM105L



MM75H



MM75L



()はφ65配管を示します。

■仕様

形 式	MM105H	MM105L	MM75H	MM75L
吐 出 量	2.5、4.5、6m ³ /h	2.5、4.5、6m ³ /h	1.7、3.4m ³ /h	1.7、3.4m ³ /h
最 大 水 平 搬 送 距 離	160m(260m)	160m	180m	140m
垂 直 搬 送 距 離	40m(65m)	40m	45m	35m
動 力	ポンプ 5.5kW アジテータ 50W 振動モータ 50W	ポンプ 3.7kW アジテータ 50W 振動モータ 50W	ポンプ 3.7kW アジテータ 50W 振動モータ 50W	ポンプ 2.2kW アジテータ 50W 振動モータ 50W
ホ ッ パ 容 量	220ℓ	220ℓ	220ℓ	220ℓ
ポンピングチューブ内径	50mm	50mm	43mm	43mm
重 量	ポンプ本体 230kg ホ ッ パ 50kg	ポンプ本体 205kg ホ ッ パ 50kg	ポンプ本体 195kg ホ ッ パ 50kg	ポンプ本体 185kg ホ ッ パ 50kg

●標準付属品



	MM105H	MM105L	MM75H	MM75L
高压ホース(φ50×2m)……1本	○	○	○	○
低压ホース(φ50×10m)……1本	○	○	○	○
モルタルパイプ(φ50×2.8m)	18本	13本	13本	8本
90°バンド(φ50)………2本	○	○	○	○
45°バンド(φ50)………1本	○	○	○	○
ジョイント(φ50)	24個	19個	19個	13個
ポンピングチューブ………1本	○	○	○	○
リモコンスイッチ(コード30m付)……1式	○	○	○	○
工具………1式	○	○	○	○

●オプション



	MM105H	MM105L	MM75H	MM75L
圧力ヘッド(50kg/cm ²)	○	○	○	○
高压ホース(φ50×10m)	○	○	○	○
高压ホース(φ40×10m)	—	—	○	○
低压ホース(φ65×7m)	○	○	—	—
モルタルパイプ(φ65×3m)	○	○	—	—
90°バンド(φ65)	○	○	—	—
45°バンド(φ65)	○	○	—	—
テーパカン(φ50×φ65)	○	○	○	○
リモコン延長コード(30m)	○	○	○	○
スプレイガン(ノズルφ14、16、18各1個付)	○	○	○	○
エアホース(φ12×50m)	○	○	○	○
ホースバンド締付工具	○	○	○	○
ホースニップル取付工具	○	○	○	○