

スクイズポンプ

MMシリーズ

新明和工業株式会社

流体事業部
営業本部
システム部
流体営業部

〒230-0003 横浜市鶴見区尻手3丁目2-43
〒230-0003 横浜市鶴見区尻手3丁目2-43

☎(045)575-5475 FAX(045)575-2286
☎(045)575-6411 FAX(045)575-2286

北海道支店 〒063-0801 札幌市西区二十四軒一条7丁目2-39
東北支店 〒983-0034 仙台市宮城野区扇町2丁目3-16
青森営業所 〒030-0844 青森市桂木4丁目4-4
盛岡営業所 〒020-0024 盛岡市菜園1丁目11-4(樋下建設ビル)
秋田営業所 〒010-0962 秋田市八橋大畑1丁目1-29
郡山営業所 〒963-0107 郡山市安積2丁目210
関東支店 〒331-0812 さいたま市北区宮原町4丁目43-20
前橋営業所 〒371-0013 前橋市西片貝町4丁目17-13
水戸営業所 〒310-0026 水戸市泉町2丁目2-27(ニッセイ水戸ビル)
新潟営業所 〒950-0982 新潟市中央区堀之内南3丁目8-11
松本営業所 〒390-0843 松本市高宮南7-20
中部支店 〒460-0011 名古屋市中区大須1丁目7-11
金沢営業所 〒920-0065 金沢市二ツ屋町8-1(アーバンユースフルビル)
静岡営業所 〒422-8041 静岡市駿河区中田3丁目1-33
関西支店 〒532-0003 大阪市淀川区宮原3丁目3-31(上村ニッセイビル)
四国営業所 〒761-0113 高松市屋島西町1979
中国支店 〒734-0023 広島市南区東雲本町2丁目21-26
岡山営業所 〒703-8203 岡山市中区国府市場66-9
松江営業所 〒690-0011 松江市東津田町1253-4
九州支店 〒812-0042 福岡市博多区豊1丁目9-43
大分営業所 〒870-0141 大分市三川新町1丁目1-28
熊本営業所 〒860-0806 熊本市中央区花畑町4-1(太陽生命熊本第2ビル)
鹿児島営業所 〒890-0064 鹿児島市鴨池新町6-6(鴨池南国ビル)

☎(011)641-0881 FAX(011)611-6616
☎(022)237-7551 FAX(022)238-3849
☎(017)721-3500 FAX(017)721-3939
☎(019)625-0040 FAX(019)625-5270
☎(018)862-6331 FAX(018)863-3976
☎(024)945-4790 FAX(024)945-4479
☎(048)653-6771 FAX(048)653-6776
☎(027)224-6151 FAX(027)221-0239
☎(029)221-8036 FAX(029)227-0451
☎(025)281-8662 FAX(025)281-8664
☎(0263)25-1448 FAX(0263)26-0401
☎(052)231-2201 FAX(052)231-1480
☎(076)224-0511 FAX(076)224-0540
☎(054)282-2161 FAX(054)282-5359
☎(06)4807-5520 FAX(06)6397-6003
☎(087)841-6106 FAX(087)843-9740
☎(082)282-7176 FAX(082)284-2943
☎(086)207-6155 FAX(086)275-2991
☎(0852)31-1974 FAX(0852)27-6589
☎(092)411-5461 FAX(092)471-7224
☎(097)558-2049 FAX(097)558-2387
☎(096)353-7224 FAX(096)273-7241
☎(099)258-7234 FAX(099)258-6575

小野工場 〒675-1322 兵庫県小野市匠台14

☎(0794)63-8060 FAX(0794)63-8066

●取扱説明書がお手元がない場合は、
弊社支店・営業所または弊社代理店に必ずご請求下さい。

●本カタログの仕様及び寸法は予告なく変更することがあります。 ⚠安全に関するご注意 ●ご使用前に「取扱説明書」をよくお読みのうえ正しくお使い下さい。



小野工場はISO9001、ISO14001認証取得しています。

ShinMaywa ONO PLANT

ISO 9001(No.YKA0956445)/ISO 14001(No.YKA0771888)

サービスのご用命は新明和アクアテクサービス㈱
が承ります。 本社 ☎0797-25-0723



MMseries

粘性物の移送に
威力を発揮!

軽量・コンパクトの スクイズポンプ MMシリーズ



減速機をドラムに内蔵してコンパクト、しかも低騒音。

永年の実績を誇る新明和のスクイズポンプは減速機をドラムに内蔵しているため、軽量でコンパクト。しかも、騒音の低減も実現した優れたものです。(MM081を除く全機種)



今や当たり前。作業スピードの早いスクイズ方式を採用。

バルブのないスクイズ方式だからスピーディーでムラのない吐出しが可能。作業性が大きくアップします。



ポンプの操作はワンタッチ。後始末にも手間を取らない設計。

ワンタッチの押しボタン方式なので、現場に持ち込んでもすぐに使用できます。また、後始末もスポンジと水を吸い込ませるだけの手間いらずです。(MM76E、106E、201E、CM2000SE)



当社独自設計によりチューブにかかる負担を軽減。

ポンピングチューブの寿命を延ばすため、チューブをやさしく絞る樽型形状のローラを採用しました。(MM081を除く全機種)



スイングアームの移動機構で、ポンピングチューブの寿命もグーンとアップ。

ポンピングチューブの摩耗箇所を2箇所を設定でき、寿命を延ばす工夫も万全。セッティングは平行リンク式で簡単に位置移動ができます。(MM302、76E、106E、201E)



モルタルを高所まで圧送。

砂の入ったモルタルを圧送できるため、異物が混ざった高粘性液の高圧圧送も可能です。

特長

トップランナー制度に準拠したプレミアム効率モータ(IE3)を搭載しているため、

省エネルギー効果はもちろん、信頼性もさらに向上

(MM76E、106E、201E、CM2000SE)

減速機内蔵型を採用しているため、**軽量・コンパクト・低騒音**

最大真空度97kPaの**すぐれた自吸能力**

バルブのないスクイズ方式によりスピーディーでムラのない吐出しが**作業性を大きくアップ**

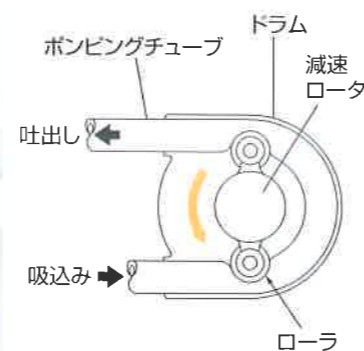
後始末はスポンジと水を吸い込ませるだけで**手間いらず**

耐久性にすぐれた独自設計のチューブで、**現場での取替えも短時間**

必要な時に活躍**タイヤ付で移動が楽々**

(MM081、CM2000SEを除く全機種)

構造と原理



材料はローラの回転により、吸込み側から吐出し側へ連続してしぼり出されます。

様々なシーンで活躍するスクイズポンプ MMシリーズ

グラウト注入工事
モルタル搬送
法面吹付
耐震補強工事
高粘性液搬送(生産設備)
地盤改良工事
沈殿物の排出

※ご採用に際しては事前に弊社営業所へお問合せください。

MMシリーズ スクイズポンプ

MM081 ミニポンプ

最大吐出量

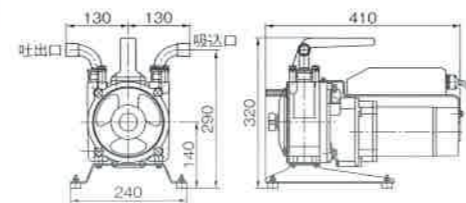
8ℓ/min

- 無段変速
- 単相100V

ハンディ
タイプ
(19kg)



■外形寸法図



MM153

最大吐出量

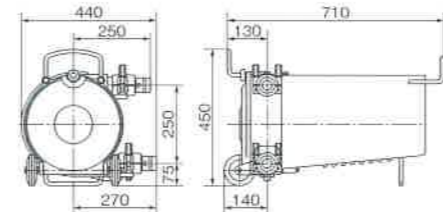
50Hz **13ℓ/min**

60Hz **16ℓ/min**

- 無段変速
- 単相100V



■外形寸法図



MM302

最大吐出量

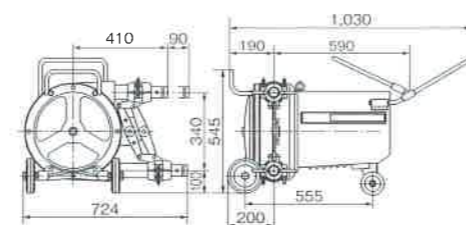
50Hz **25ℓ/min**

60Hz **30ℓ/min**

- 無段変速
- 単相100V



■外形寸法図



本体仕様

型 式	MM081	MM153		MM302		MM76E*2	MM106E*2	MM201E*2
		50Hz	60Hz	50Hz	60Hz			
吐 出 量 (ℓ/min)	2~8	3~13	4~16	6.3~25	7.5~30	30・50・70	40・75・100	83・150・200
最大吐出圧力 (MPa)	1.5	1.5	1.5	1.5	1.5	2	2.5	2.5
動 力 (kW)	0.4	0.4	0.4	0.75	0.75	3.7	5.5	7.5
電 圧 (V)	単相100	単相100		単相100		三相200	三相200	三相200
ポンピングチューブ径 (mm)	φ16	φ32		φ38		φ43	φ50	φ65
吸込み・吐出口径 (mm)	1.5A (1/2)	φ40		φ40		φ50	φ50	φ50*1
質 量 (kg)	19	65		110		200	250	385

*1 MM201Eの吸込み・吐出口径φ65用は受注生産です。 *2 MM76E、MM106E、MM201Eはプレミアム効率モータ(IE3)を搭載しています。従来のご使用機より質量が大きくなりますのでお取り扱いにご注意ください。尚、始動電流が大きくなりますので、配線用遮断器等の適正を検討する必要があります。

MMシリーズ スクイズポンプ プレミアム効率モータ(IE3)搭載

MM76E

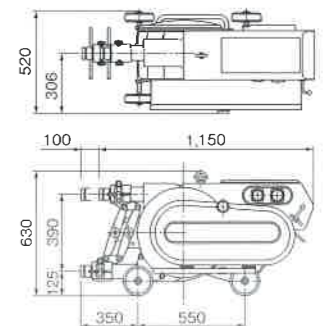
最大吐出量

70ℓ/min

- 3段プーリ
- 三相200V



■外形寸法図



MM106E

最大吐出量

100ℓ/min

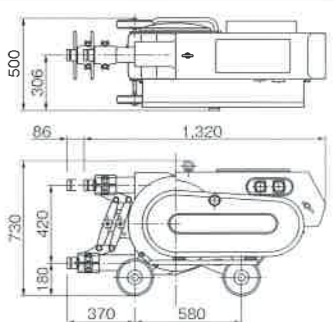
- 3段プーリ
- 三相200V

インバータ搭載モデルも
あります (MM106VE)。

インバータ搭載モデルは受注生産のため納期がかかる場合がありますので、事前に弊社営業所までお問合せください。



■外形寸法図



MM201E

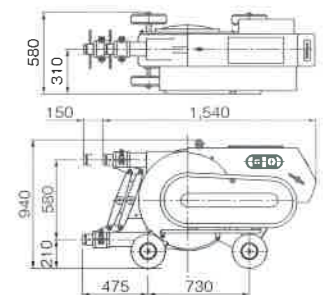
最大吐出量

200ℓ/min

- 3段プーリ
- 三相200V



■外形寸法図



MMシリーズの他に大容量タイプをご用意しております。

CM2000SE

最大吐出量

20m³/h

受注生産のため納期がかかる
場合がありますので、事前に弊
社営業所にご確認願います。



MM76EYF・106EYF・201EYF

ユニット組込み・
設備向け
床置モデル

脚部固定式に変更可能です。



*付属品の詳細は別途お問合せください。
*受注生産のため納期がかかる場合がありますので、事前に弊社営業所までお問合せください。

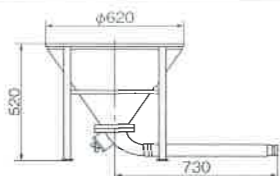
MMシリーズ ホッパ

H41M

MM153・MM302用ホッパ



■外形寸法図



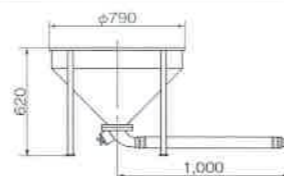
H111M-5

MM153・MM302用ホッパ



※実際は逆側に色が付いています。

■外形寸法図



H221-3

MM76E・MM106E・MM201E用ホッパ

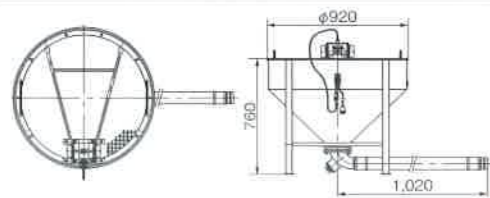
H221-4

MM201E(吸込み、吐出口径φ65)用ホッパ



※実際は逆側に色が付いています。

■外形寸法図



H291A-3

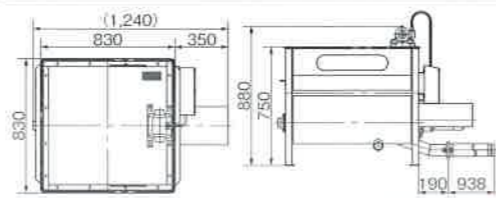
MM76E・MM106E・MM201E用ホッパ

H291A-4

MM201E(吸込み、吐出口径φ65)用ホッパ



■外形寸法図

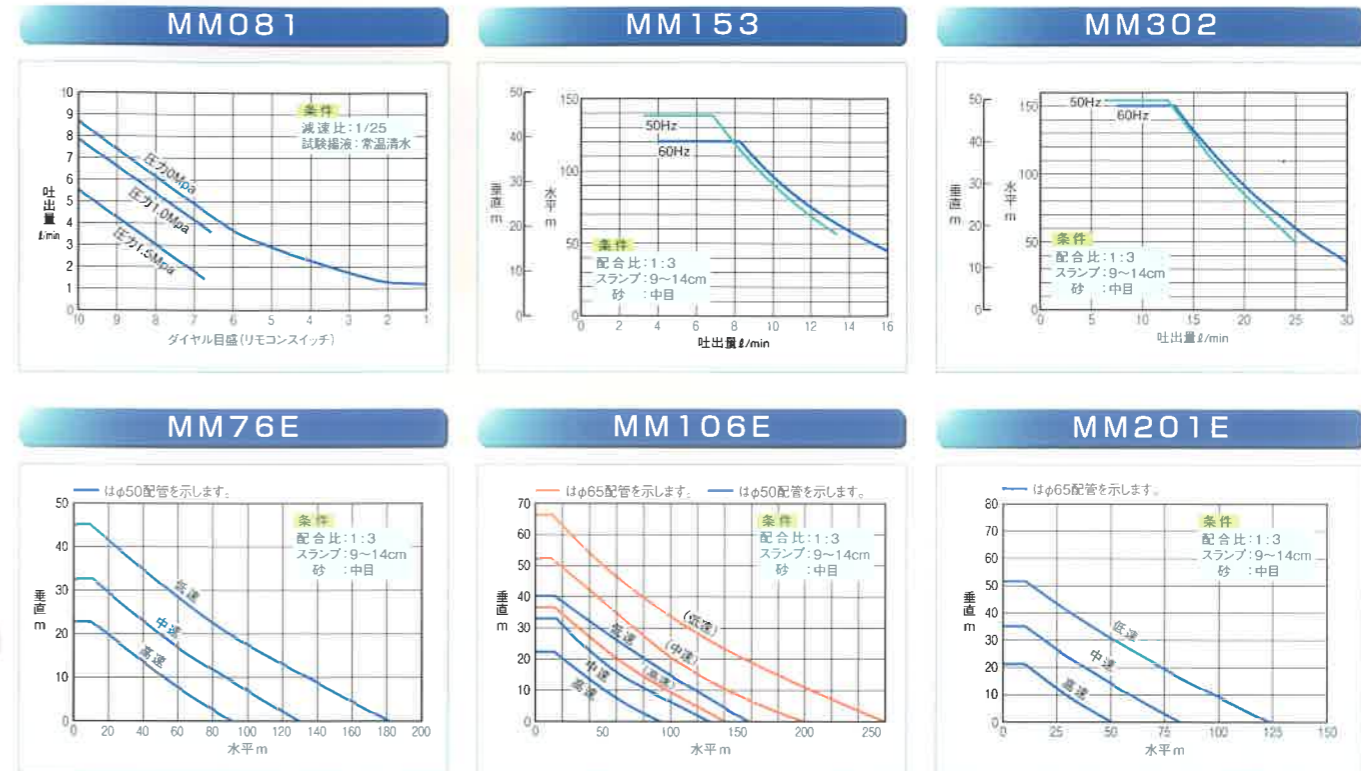


本体仕様

型式	H41M	H111M-5	H221-3	H221-4	H291A-3	H291A-4
容量 (ℓ)	40	110	220		290	
動力	アジテータ	—	—		0.4kW 三相200V	
	振動機	—	50W 三相200V		50W 三相200V	
接続口径 (mm)	40	40	50	65	50	65
質量 (kg)	10	30	50		120	

性能曲線 (モルタルの場合)

※下図性能は目安であり、材料の性状・配管条件により変化するため、性能を保証するものではありません。



付属品

MM081	MM153・302	MM76E・106E・201E	MM76EYF・106EYF・106VE・201EYF
リモコンスイッチ (正・逆と容量変更用のツマミ, 30mコード)	リモコンスイッチ (30mコード)	リモコンスイッチ (50mコード)	リモコンスイッチ (50mコード)
ホースバンド 2個	ジョイント40φ 3個	ジョイント50φ 3個 ^{※1}	ジョイント50φ 1個 ^{※1}
ポンピングチューブ 2本 (予備含む)	工具一式	圧力ヘッド	圧力ヘッド
—	ポンピングチューブ MM153 1本 MM302 2本 (予備含む)	工具一式	工具一式
—	スポンジ	ポンピングチューブ 2本 (予備含む)	ポンピングチューブ 2本 (予備含む)
—	—	スポンジ	スポンジ

接続方法 ・可兼モデルはGカラータイプ
・インバータ搭載モデルと床置モデルはネジ込みタイプ
※1 MM201E 吸込み・吐出口径φ65用の場合は、ジョイント65φへ変更となります

リモコン方式

MM081	MM153・302	MM76E・106E・201E
正転・停止・逆転用と吐出量変更用のツマミ方式	運転・停止ボタン方式	正転・停止・逆転用のボタン方式

プレミアム効率モータ (IE3) 搭載タイプとIE1 搭載タイプの違い

※従来のご使用機をプレミアム効率モータ (IE3) に変更される時の注意事項

■ モータの質量が大きくなります

プレミアム効率モータ (IE3) では寸寸、積厚共に増加傾向にあるため、モータの質量が増加します。そのため、一部の型式ではスクイズポンプの質量も大きくなります。スクイズポンプの運搬等の取扱いにご注意ください。

■ 始動電流が大きくなります

プレミアム効率モータ (IE3) では、始動電流が大きくなる傾向にあります。これに伴い配線用遮断器等の適性を検討する必要がありますのでご注意ください。