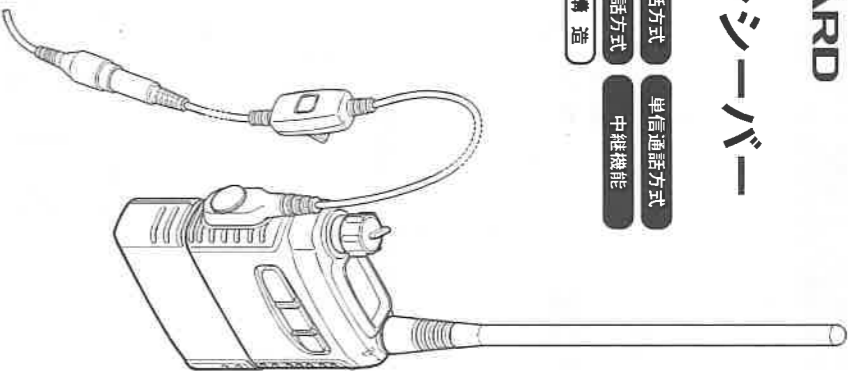


## 特定小電カトランシーバー

### VLM-850A

- 同時通話方式
- 半接信通話方式
- 防浸構造
- 単信通話方式
- 中継機能

### 取扱説明書



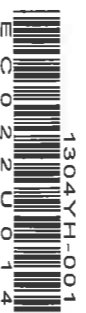
当社製品をお買い上げいただき、誠にありがとうございます。正しくお使いいただくために、この「取扱説明書」をよくお読みください。お読みになった後は、大切に保管してください。

このトランシーバーは工場出荷時に、1対1の同時通話方式(18チャンネル、送信出力1mW)に設定されていますので、他の通話方式をご利用の際は、「設定モード」による機能設定一覽」を参照して、通話方式を変更してください。このトランシーバーは国内専用モデルです。

海外では使用できません。本体背面に貼り付けてある“証明ラベル”や“製造番号”を剥がしたり、“分解”や“改造”を行うことは、法律で禁止されています。

#### パナックスシステム合同会社

〒 108-0023 東京都港区芝浦4-6-8 田町ファーストビル (6階)



中国印刷

### お客様へ

●防水(JIS保護等級7種防浸形相当)について  
本機の防水性能は、水深1mで30分間の水没に耐えることができます。

この防水性能を未永く確保していたために、必ずご使用になる前に下記の項目をご確認ください。

- ◎キズ、劣化、汚れなどの確認  
キーのラバー、ヘッドセットケーブルを接続する端子、電池パックの接合部分。
- ◎お手入れのしかた  
水・砂・泥などがついたときは真水で洗い流し、すぐに乾いた柔らかい布で拭き取ってください。
- ◎オーバーホールのお奨め  
お買い上げから1年経過した後、オーバーホールを行って1年経過した後、またはキズ、劣化等が確認されたときは、オーバーホールをお奨めします。なお、オーバーホール代金は有償となりますのであらかじめご承知ください。
- ◎その他の注意  
完全防水ではありませんので、水中での使用はできません。

#### アフターサービス

◎保証期間はお買い上げの日より1カ年です

本製品には保証書が添付されています。お買い上げいただいた日から1年以内に取扱説明書に従った正常な使用状態で故障した場合には、無料で修理をお引き受けします。

◎保証書は大切に保管してください

保証書を紛失しますと、保証期間中に発生した故障でも保証期間が経過したもとのとして有償扱いにさせていただきますのでご了承ください。

また、販売年月日・販売店名等の必要事項が記入していない保証書も無効扱いにさせていただきますので、お買い上げいただきました販売店名・お買い上げ年月日等が正しく記入されていることをご確認のうえ、大切に保管してください。

◎トランシーバーの修理(保証期間の有無に関わらず)、別売オプションの購入、オーバーホールにつきましては、お買い上げいただきました販売店にご相談ください。

正常なご使用状態で万一故障した場合は、お手数ですがご購入いただいた販売店または、下記までご相談ください。

八重洲無線株式会社  
国内営業部  
〒 140-0002 東京都品川区東品川2-5-8 天王洲パナソニックビル  
電話：03-6711-4055

### 付属品 (下記の付属品をご確認ください)

- ◎急速充電器：VAC-850
- ◎リチウムイオン電池/パック：FNB-77L
- ◎ベルトクリップ(取付ネジを含む)
- ◎ヘッドセットケーブル：CT-59
- ◎保証書
- ◎取扱説明書(本書)

### 故障かな? と思ったら...

間違った操作をしてみてくださいか?

修理を依頼される前に、ちよつとお確かめください。

- ◎電源が入らない!  
・電池/パックは十分に充電してありますか?  
・電源端子が汚れていませんか?
- ◎勝手に電源が切れる!  
・オートパワーオフ機能が設定されていませんか?  
・電池/パックは十分に充電してありますか?
- ◎送信できない!  
・コールキーを正しく押していますか?  
・ヘッドセットケーブルやヘッドセットは、正しく接続されていますか?
- ◎通話できない!  
・相手と同じチャンネルとグループ番号に設定していますか?  
・相手との距離が離れすぎていませんか?  
・相手と同じチャンネルタイプに設定していますか?  
・相手と同じ動作モードに設定していますか?  
◎こちらの声が、相手側で小さく聞こえる!  
・マイクロホンを塞いでいませんか?  
・マイクから口元が離れていませんか?

### 正常に動かないとき (オールリセット)

スイッチを押しても反応しないときや、「故障かな? と思ったら...」の項目に従って点検しても正常に動作しないときは、次の操作を行ってください。

- リセットを行うと、登録した内容はすべて消され、工場出荷時の“初期値”に戻ります。
- ① 電源を切ります。
- ② **アツク(▲)キー**と**コールキー**を同時に押しながら、電源を入れます。
- ③ 「ピポツ」と鳴り、オールリセットされます。

### 定格

(性能向上のため予告なく変更することがあります)

送受信周波数：複信/半複信/中継(1ch～18ch)：440.0250MHz～440.2375MHz  
(12.5kHzステップ) 複信/半複信/中継(1ch～9ch)：421.5750MHz～421.7875MHz

単信(01ch～11ch)：422.0500MHz～422.1750MHz  
単信(1ch～9ch)：422.2000MHz～422.3000MHz

電波型式：F3E  
通信方式：複信/半複信/単信方式

送信出力：10mW以下/1mW以下(電波法施行規則第6条適合)

受信感度：-5dB以下(@12dB SINAD)  
動作温度範囲：-20℃～+50℃

定格電圧：DC3.7V  
本体寸法：幅61×高さ82×奥行き21mm

本体重量：約140g(リチウムイオン電池/パック“FNB-77L”を含む)  
(リチウムイオン電池/パック“FNB-77L”を含む)

### オプション (詳細はカタログをご覧ください)

- ◎ヘッドセット：YH-105S ◎乾電池ケース：FBA-32
- ◎インターコム型ヘッドセット：YH-100 ◎リチウムイオン電池/パック(付属品と同等)：FNB-77L
- ◎ダイピン型マイク&イヤホン：YH-100F ◎急速充電器(付属品と同等)：VAC-850
- ◎キャリリグケース：LCC-850 ◎ヘッドセットケーブル(付属品と同等)：CT-59

### チャンネルタイプの切り替え(18ch/9ch)

本機以外の機種と通話する際、相手の機種と同じチャンネルタイプに切り替えてください。なお、単信通話方式の際は、チャンネルタイプを切り替える必要はありません。

- 工場出荷時は“18チャンネルタイプ”に設定されています。
- チャンネルタイプが異なると、同じチャンネル番号に合わせても、通話することができません。
- “9チャンネルタイプ”時は、送信出力は“10mW”に固定されます。
- ① デイヌリイに“SL-x”(X部分の表示は設定により異なります。以下同様)が表示されるまで**モードキー**を押し続けます。  
・“SL-x”が表示されたら、キーを押すのをやめてください。
- ② デイヌリイに“01-0X”が表示されるまで、再び**モードキー**を押し続けます。
- ③ **アツク(▲)キー**または**コールキー**を押して、表示を“05-0x”にあわせます。
- ④ **モードキー**を押すと“0X”部分が点滅に変わります。
- ⑤ **アツク(▲)キー**または**コールキー**を押して、送信出力の設定を行います。  
00 ⇨ 9チャンネルタイプ  
01 ⇨ 18チャンネルタイプ
- ⑥ “0X”部分の点滅が点灯に変わるまで**モードキー**を押し続けます。
- ⑦ 電源を切ると、チャンネルタイプの切り替えは終了です。

## オートパワーオフ機能

トランシーバーの操作や通話を行わずにいると、電源の切り忘れと判断して自動的に電源が切れる機能です。

- 工場出荷時は、動作しない設定になっています。
- 電源が切れるまでの時間は、設定モード“02(オートパワーオフ機能の時間設定)”で、1/2/4/8時間から選ぶことができます。

① 一度電源を切ります。

② **コールキー**を押しながら電源を入れると、“オートパワーオフ機能”が動作します。



- ・ デイスタブに **“0”** が点灯します。
- ・ 電源が切れる約1分前になると「ピピピッ」と電子音が鳴り、同時にデイスタブの **“0”** が点滅します。

・ 電源が切れたときは、**音量調節ツマミ**を「カチッ」と音がするまで左に回し切り、再び電源を入れてください。

③ 再度上記①～②の操作をすると、“オートパワーオフ機能”は解除されます。デイスタブの **“0”** が消えます。

## 送信出力の切り替え(1mW/10mW)

工場出荷時には、連続して同時通話を行えるように、通話時間に制限のない“1mW”に設定されています。

通話時の雑音が多い場合や、通話距離をのばしたいときは、送信出力を10mWに切り替えてください。

● 送信出力の切り替えは、18チャンネルタイプ(設定モード“05”の“チャンネルタイプの切り替え”参照)のみ行うことができます。

● 9チャンネルタイプの時および、単信通話方式時は設定を変えても“10mW”に固定されます(“1mW”に切り替えることはできません)。

● 送信出力“10mW”運用時は法令により、連続して通話できる時間が“3分間”と定められています。通話が切れる約10秒前に「ピー」という確認音が鳴り、時間が経過すると自動的に受信状態に戻ります。自動的に受信状態に戻った後、約2秒間は送信することができません。

① デイスタブに“SL-x”(X部分の表示は設定により異なります。以下同様)が表示されるまで**モードキー**を押し続けます。

・ “SL-x”が表示されたら、キーを押すのをやめてください。

② デイスタブに“01-0X”が表示されるまで、再び**モードキー**を押し続けます。

③ **アツア(Δ)キー**または**コールキー**を押して、表示を“03-0X”にあわせませす。

④ **モードキー**を押すと“0X”部分が点滅に変わります。

⑤ **アツア(Δ)キー**または**コールキー**を押して、送信出力の設定を行います。

00 ⇨ 送信出力“1mW”

01 ⇨ 送信出力“10mW”

⑥ “0X”部分の点滅が点灯に変わるまで**モードキー**を押し続けます。

⑦ 電源を切ると、送信出力の切り替えは終了です。

## 設定モードによる機能設定一覧

本機には23種類の設定モードがあります。

各モードの設定を変更するときは次の手順で行います。

① デイスタブに“SL-x”(X部分の表示は設定により異なります。以下同様)が表示されるまで**モードキー**を押し続けます。

・ “SL-x”が表示されたら、キーを押すのをやめてください。

② デイスタブに“01-0X”が表示されるまで、再び**モードキー**を押し続けます。

③ **アツア(Δ)キー**または**コールキー**を押して、設定したいメニュー番号(表参照)にあわせませす。

④ **モードキー**を押すと“0X”部分が点滅に変わります。

⑤ **アツア(Δ)キー**または**コールキー**を押して、希望の設定にあわせませす(表参照)。

⑥ “0X”部分の点滅が点灯に変わるまで**モードキー**を押し続けます。

⑦ 電源を切ると、変更操作は終了です。

※メニュー番号“08”、“16”、“90”は欠番です。また、“13”、“15”、“87”には機能が割り当てられていません。

メニュー番号	機能説明	選択項目 (太字は工場出荷時の値)
01	バッテリーセーブ機能の ON/OFF オートパワーオフ機能の時間設定	00(OFF)/01(ON)
02	自動的に電源が切れるまでの時間を設定します。 送信出力の設定	00(1時間)/01(2時間) 02(4時間)/03(8時間)
03	動作モードの設定 通話方式を切り替えることができます。 ※ 送信出力を10mWにすると、連続して送信できる時間は3分間に制限されます。	00(1mW)/01(10mW)
04	チャンネルタイプの切り替え(通話方式が“単信”以外の時のみ)を選択できるチャンネルタイプを設定します。 ※ チャンネルタイプが異なると、同じチャンネル番号に含わせても、通話することができません。	00(9チャンネル) 01(18チャンネル)
05	自動回線接続機能の ON/OFF 電源を入れたときおよび、連続送信時間が3分を経過して受信状態に戻ったとき、自動的に再接続動作を行う機能を ON/OFF します。	00(ON)/01(OFF)
06	受信モニター機能の ON/OFF 1対1同時通話をしている両者の音声を聴くことができる機能を ON/OFF します。	00(OFF)/01(ON)
07	秘話機能の ON/OFF 秘話機能 ON/OFF	00(ON)/01(OFF)
09	LEDの点灯状態設定 LEDの点灯のしかたを設定することができます。	00(点灯)/01(点滅) 02(消灯)/03(-)
10	AB 選択 当社の FDH-300A/B などの、通話チャンネルグループが固定されている機種との通話時に A/B の設定を行います。	00(B)/01(A)

## ピープ音の ON/OFF

“話中音”以外のピープ音(確認音)を、鳴らないようにすることができます。

① 一度電源を切ります。

② **アツア(Δ)キー**を押しながら電源を入れると、ピープ音が鳴らないようになります。

③ 再度上記①～②の操作をすると、再びピープ音が鳴るようになります。

## キーをロックする

**モードキー**と**アツア(Δ)キー**の動作を受け付けなくすることができますので、誤ってチャンネルなどの設定が変わることを防ぐことができます。

● キーをロックすると、セットメニューによる設定の変更もできなくなります。

① 一度電源を切ります。

② **モードキー**を押しながら電源を入れると、キーがロックされます。デイスタブに **“A”** が点灯します。

③ 再度上記①～②の操作をすると、キーロックは解除されます。デイスタブの **“A”** が消えます。



## 秘話機能

“秘話機能”を設定していない人は、通話内容を聞き取れなくなります。

● 同じチャンネルで秘話機能を動作させたトランシーバーでは、通話内容を聞くことができる場合がありますので、重要な内容の通話は控えるようにしてください。

① デイスタブに“SL-x”(X部分の表示は設定により異なります。以下同様)が表示されるまで**モードキー**を押し続けます。

・ “SL-x”が表示されたら、キーを押すのをやめてください。

② デイスタブに“01-0X”が表示されるまで、再び**モードキー**を押し続けます。

③ **アツア(Δ)キー**または**コールキー**を押して、表示を“09-0X”にあわせませす。

④ **モードキー**を押すと“0X”部分が点滅に変わります。

⑤ **アツア(Δ)キー**または**コールキー**を押して、秘話機能の ON/OFF 設定を行います。

00 ⇨ 秘話機能“ON”

01 ⇨ 秘話機能“OFF”

⑥ “0X”部分の点滅が点灯に変わるまで**モードキー**を押し続けます。

⑦ 電源を切ると、秘話機能の ON/OFF 設定は終了です。

秘話機能が“ON”の時は、デイスタブに“秘”が点灯します。



メニュー番号	機能説明	選択項目 (太字は工場出荷時の値)
12	AB 自動切替 当社の FDH-300A/B などの、通話チャンネルグループが固定されている機種との通話時に、A/B を自動で切り替える機能を ON/OFF します。	00(自動)/01(手動)
81	通話開始ピープ音の ON/OFF 通話を始めた時に鳴る「ピピッ」という電子音を ON/OFF します。	00(OFF)/01(ON)
82	通話終了ピープ音の ON/OFF 通話を終了した時に鳴る「ピピピッ」という電子音を ON/OFF します。	00(OFF)/01(ON)
83	コンパクター機能の ON/OFF ON にすると、相手が話しているときに聞こえる「サー」というパルス音を軽減し、相手の音声を聞き取りやすくします(相手のトランシーバーも、コンパクター機能を ON にしてください)。	00(OFF)/01(ON)
84	VOX 機能の ON/OFF コールキーを押さなくても、話を始めると自動的に送信状態になり、話をやめると受信状態に戻る VOX 機能を ON/OFF します。	00(OFF)/01(ON)
85	VOX 感度 VOX 機能動作時、送信状態になる時の感度を設定します。周囲の騒音が大きく、話をしていないのに送信状態になる時などは、感度を下げて(数値を小さく)ください。	00 ~ 08 ~ 12
86	VOX 遅延時間の設定 VOX 機能動作時、話をやめてから受信状態に戻るまでの時間を、0秒(設定値“00”)～3.5秒(設定値“07”)の間で設定(約0.5秒間隔)できます。	00 ~ 01(0.5秒) ~ 07
88	半受信通話時の終了時間の設定 コールキーを放して通話を終了した後、受信状態に戻るまでの時間を0秒(設定値“00”)～7秒(設定値“07”)の間で設定できます。	00 ~ 02 ~ 07
89	マイク感度切替 マイク感度を設定することができます。感度を低くするときには“00”、感度を高くするときには“02”に設定します。	00(低)/01(標準) 02(高)
90	PTT ホールド機能(通話方式が“単信”の時のみ) ON にすると、コールボタンを一度押すことにより、再度コールボタンを押すまで、送信状態が続きません。	00(OFF)/01(ON)
91	スキャン(通話方式が“単信”の時のみ) ON にすると、アツア(Δ)キーを約1秒間押すと、信号のあるチャンネルを自動的に探します。	00(OFF)/01(ON)
92	スクリーン除去機能の ON/OFF 通話が終わった後、待ち受け状態になると聞こえる「サーッ」という目撃りなノイズ音をカットして受信します。	00(OFF)/01(ON)
93	マイク送信通知ピープ音の ON/OFF ON にすると、送信を始めた際に電子音が鳴ります。VOX 機能を使用するときなど、送信状態になったことを音で確認することができます。	00(OFF)/01(ON)

## 1対1同時通話(複信通話方式)

通話したい相手局のチャネル番号と、グループ番号を設定し、コールキーを押すと、携帯電話と同じ感覚で同時通話ができます。

○ 複信通話方式では、以下の番号のセットモード(裏面参照)を使用します。

01, 02, 03, 04, 05, 06, 07, 09, 10, 11, 12, 81, 82, 83, 89, 92

① **音量調節ツマミ**を右に回すと、電源が入ります。「ビポツ」と電子音が鳴ります。

② **アップ(▲)キー**を押し、相手と同じチャネルに合わせます。

○ チャネルは「1」から「18」のなかから選びます。

○ チャネルは、**アップ(▲)キー**を押すたびに、以下のように変わります。

1 → 2 → 3 → ... → 16 → 17 → 18 → 1 → 2 → ...

③ 相手と同じグループ番号に合わせます。

○ グループ番号は「01」から「99」のなかから選びます。

○ グループ番号を「00」にすると、同じグループ番号以外の通話も受信することができます(受信専用)。

**2-01**

**2-04** モードキーを押すとグループ番号の十位が点滅します。

**2-11** **アップ(▲)キー**(ダウンはコールキーを押す)を押して希望の番号に合わせます。

**2-11** モードキーを押すとグループ番号の一位が点滅します。

**2-12** **アップ(▲)キー**(ダウンはコールキーを押す)を押して希望の番号に合わせ、モードキーを押します。

④ コールキーを押して相手を呼び出し通話します。

「ブルブル...」、ブルブル...」と電子音が鳴って自動的につながり、通話ランプがオリーブ色に点滅します。

⑤ コールキーを長押しすると、通話を終了することができます。

通話終了後、法令により2秒間は**コールキー**を押しても通話できません。

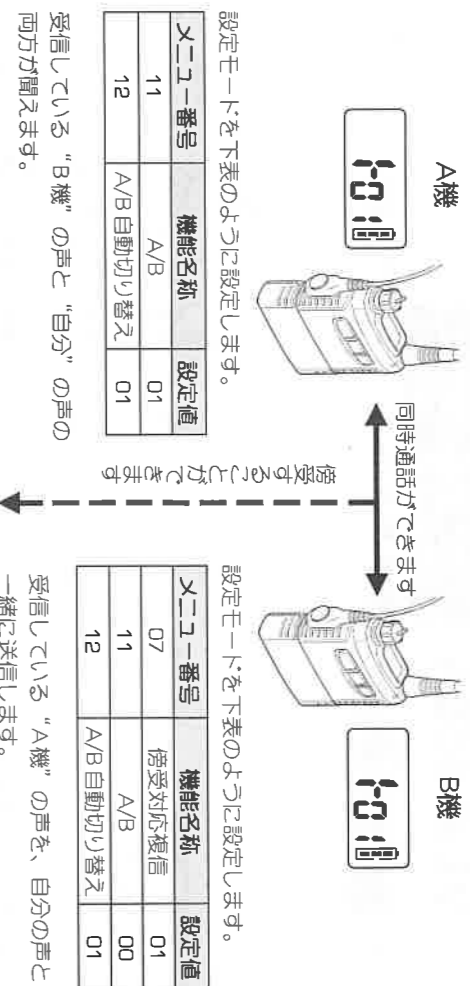
アラバイス：下記の操作(動作)時には、ヘッドセットのスピーカから電子音が鳴り、操作(動作)の状況を知ることができます。

操作(動作)	電子音
電源を入れたとき	「ビポツ」
キーを押したとき	「ブツ」
呼び出すとき	「ブルブル...、ブルブル...」
呼び出されたとき	「ビロロロ...、ビロロロ...」
話し中のとき	「ブーツ、ブーツ...」
つながったとき	「ビツ」
つながらなかつたとき/誤動作したとき	「ビビビツ」

## 傍受(1対1同時通話をしている両者の音声を傍受する)

設定モードを変更することにより、1対1同時通話をしている両者の音声を聴くことができます

● 傍受機に設定したトランシーバーは、送信することができます(通話することができます)。



## 単信通話方式

VLM-850Aまたは、単信方式のトランシーバーと通話することができます。

**コールキー**を押している間だけ通話を行うことができます。

通話を終了したい場合は、**コールキー**を放します。

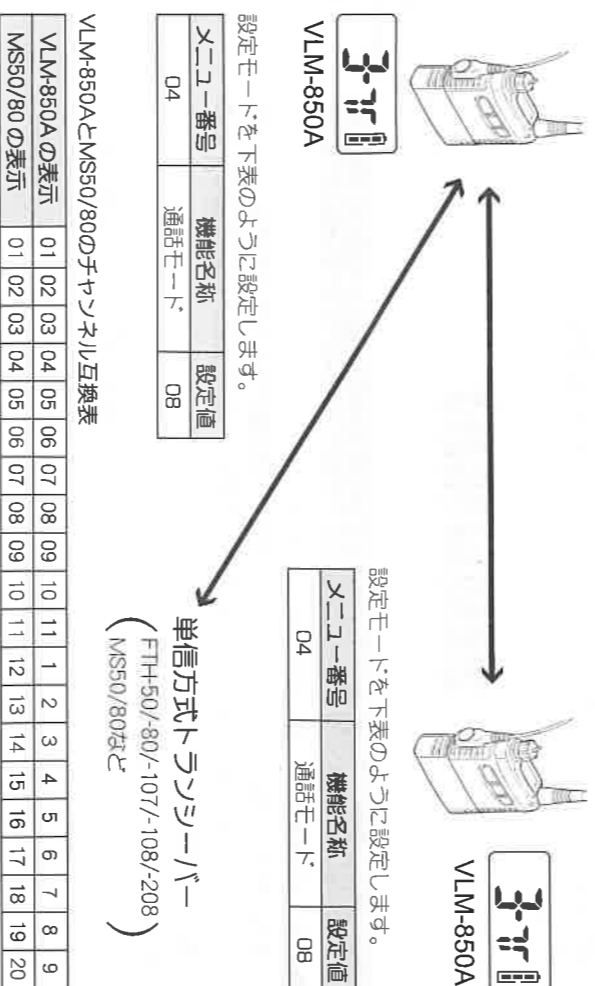
● グループ番号を設定することはできません。

● 送信出力は「10mW」に固定されます。

● MS50/80と通話する場合は、下記の「チャネル互換表」を参考にチャネルを合わせてください。

○ 単信通話方式では、以下の番号のセットモード(裏面参照)を使用します。

01, 02, 04, 09, 10, 83, 84, 85, 86, 89, 90, 91, 92, 93



## 中継機能

1つの局(親機)を中継局として使用することにより、距離の離れた子機\*同士の通話が可能になります。

\* FT+80, FT+107, FT+108, FT+208, MS80などの、中継機能に対応したトランシーバーで通話が可能です。

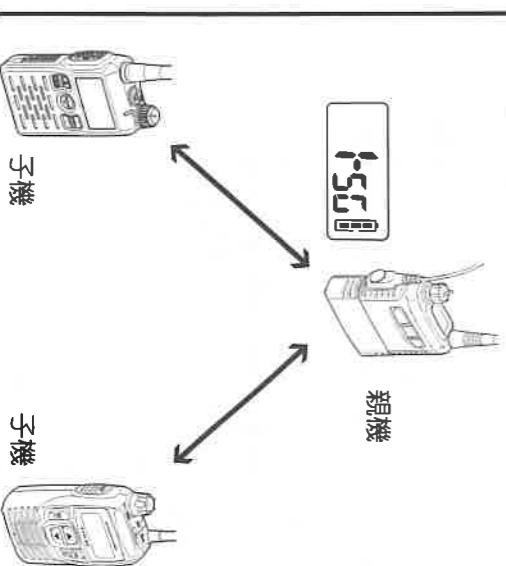
● グループ番号を設定することはできません。

● 9チャネルタイア時に中継機能を動作させると、送信出力は設定に関わらず「10mW」になりますので、法令により、3分以上連続して通話することはできません。

● VLM-850Aを子機として使用することはできません。

● 同時通話方式で中継機能を利用することはできません。

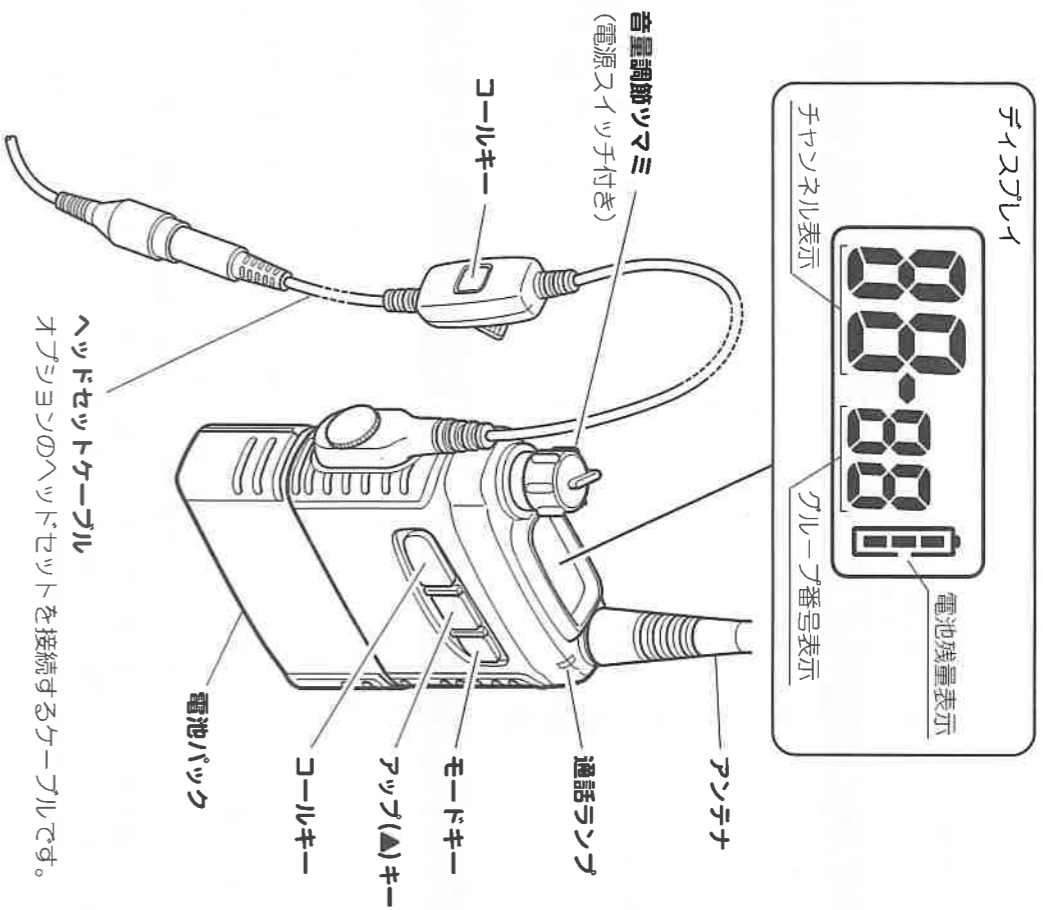
● 中継機能は、トランシーバー単体で動作しますので、マイクロホンなどを接続する必要はありません。



メニュー番号	機能名称	設定値
03	送信出力	00(1mW)または01(10mW) ・9チャネルタイア時は、設定に関わらず10mWになります。 ・10mW時の連続通話は、法令により3分間と定められています。
04	動作モード	05(中継)
05	チャネルタイア	00(9チャネルタイア)または01(18チャネルタイア) ・使用中継チャネルにより異なります(下表参照)。 00(OFF)または01(ON) ・本機、子機共に「OFF」に設定することをお勧めいたします。
83	コンパクター機能	

VLM-850Aの表示		18チャネルタイア																		9チャネルタイア								
		(チャネルタイアの設定値 "01")																		(チャネルタイアの設定値 "00")								
FT+80/-107/-108/208などの表示		1	2	3	4	5	6	7	8	9	10	11	12	13	14	15	16	17	18	1	2	3	4	5	6	7	8	9
MS80の表示		21	22	23	24	25	26	27	28	29	30	31	32	33	34	35	36	37	38	39	40	41	42	43	44	45	46	47

## 各部のなまえ

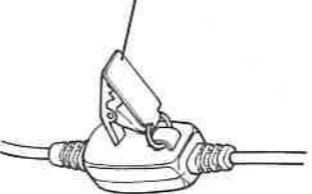


## クリップ

胸などのポケットなどに固定してください。

⚠注意  
クリップを衣類にはさんだ状態で無理に引っ張ると、衣類が切れることがあります。

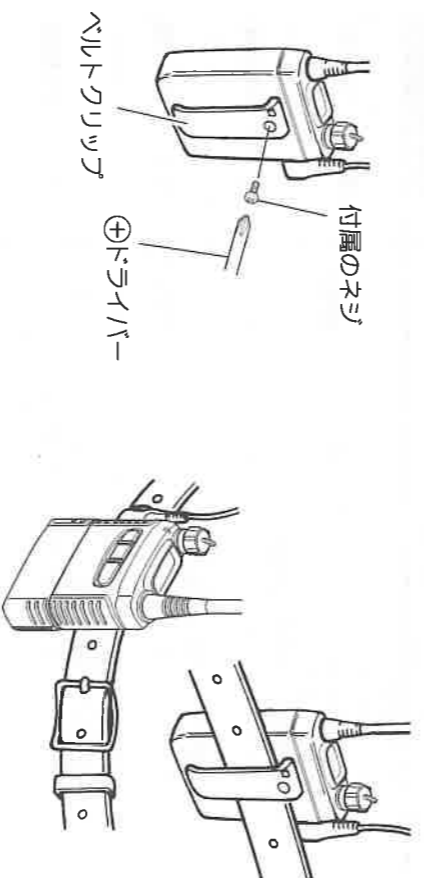
ポケットや襟などに  
はさむ



## ベルトクリップ

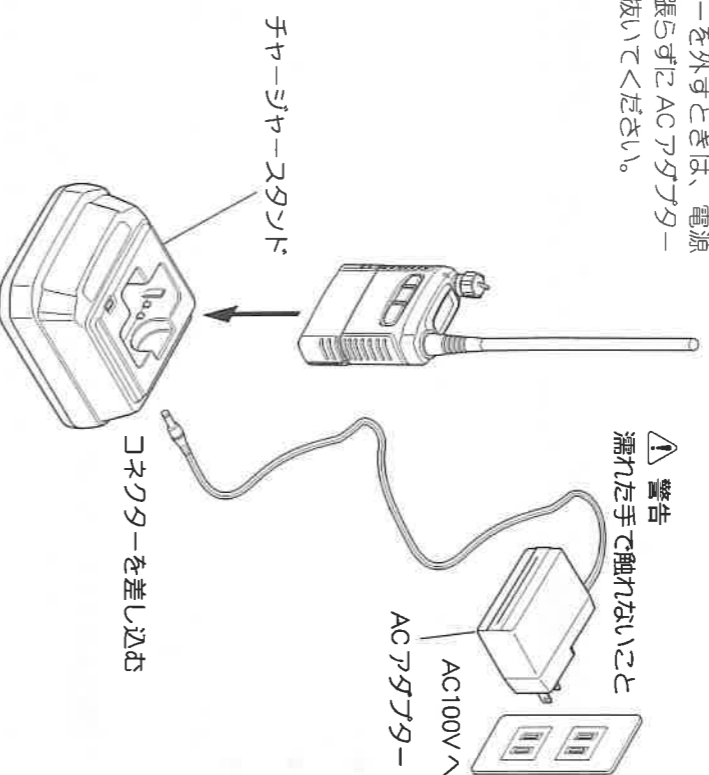
付属のネジでベルトクリップを取り付けます。

ベルトにベルトクリップを通して  
確実に取り付けてください。



## 充電のしかた(約 1.5 時間充電)

- ① ACアダプターのコネクターをチャージャースタンドのシヤックに差し込み、ACアダプターをコンセント“AC100V”に接続します。
- ② トランシーバーをチャージャースタンドに差し込み、チャージャースタンドのランプが赤色に点灯します。
- ③ 充電をするときは、必ずトランシーバーの電源を切ってから充電してください。
- ④ 充電が終了すると赤色のランプが緑色のランプにかわります。
- ⑤ 緑ランプ点灯後は補充電(トリクル充電)がスタートしますので、より完全に充電を行いたいときは継続して1~2時間補充電することをお勧めします。
- ⑥ すでに充電されている電池/パックを再度充電すると、瞬時(または短時間)に緑色のランプへかわることがあります。
- 長時間(数日以上)補充電したままにしておくと、電池/パックを劣化させることがあります。
- ④ 充電が終了したら、ACアダプターをコンセントから外してください。
- ACアダプターを外すときは、電源コードを引っ張らずにACアダプター本体を持って抜いてください。



## ⚠ 充電時のご注意

- 周囲温度が5℃~35℃以内で充電してください。
- お買い上げ後初めて使用するとき、長期間使用しなかつたときは充電してください。
- 充電中、テレビ等に雑音が入る場合、別のコンセントから電源を取ってください。
- 電池/パック単体で充電するときは、電極が上面に露出しますので、金属片などが触れてショートすることがないよう、十分にご注意ください。
- 落下などにより変形した電池/パックは使用しないでください。

## 1 対多数通話(半複信通話方式)

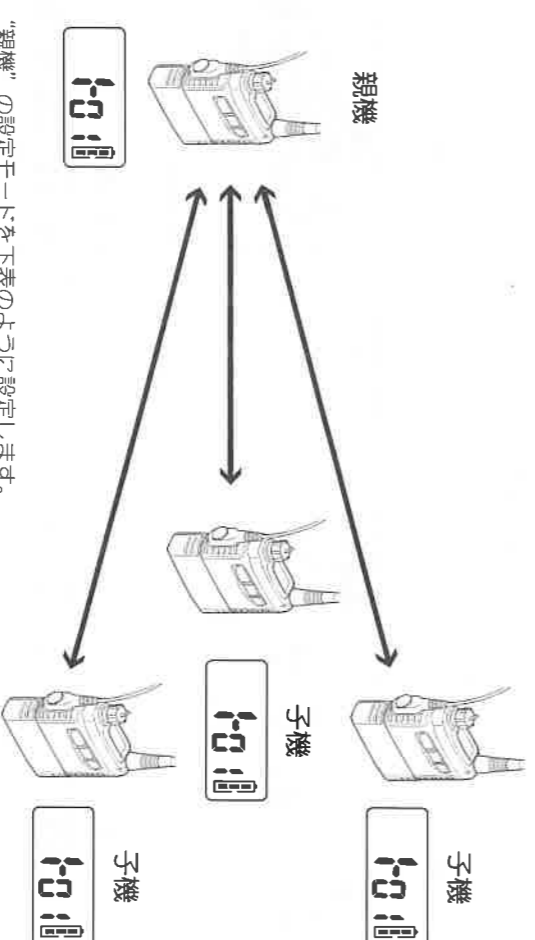
1つの局(親機)が、多数の子機と通話することができます。  
通話のしかたは親機と子機共に同じで、**コールキーを押している間だけ通話を行う**ことができます。

通話を終了したい場合は、**コールキーを**放します(約2秒後\*に通話が終了します)。

\*工場出荷時の設定です。通話が終了するまでの時間は、設定モード“98(半複信通話時の終了時間の設定)”で、0~7秒から選ぶことができます。

○半複信通話方式では、以下の番号のセットモード(裏面参照)を使用します。

01, 02, 03, 04, 05, 09, 10, 81, 82, 83, 84, 85, 86, 88, 89, 92, 93



“親機”の設定モードを下表のように設定します。

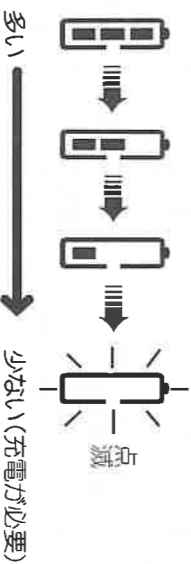
メニュー番号	機能名称	設定値
04	通話モード	02

“子機”の設定モードを下表のように設定します。

メニュー番号	機能名称	設定値
04	通話モード	03

## 電池パックの残量表示

電源が入っている間はディスプレイに電池パックの残量を表示しますので、充電時期の目安にしてください。



## 電池パック使用可能時間の目安

送信出力	リチウムイオン電池/パック	アルカリ単3乾電池
1mW	約16時間	約20時間
10mW	約12時間	約16時間

## リチウムイオン電池/パックの交換について

正常なご使用で約300回繰り返し返して  
使用できます。

充電しても電池が早く切れるときは  
寿命と考えられますので、お早めに  
新しい電池/パックと交換してください。

電池/パックの交換方法は、右図を参  
照してください。

