

KAMAHARA

# スーパー バケット



安全性  
耐久性  
信頼性  
操作性



## 用途

- ①一般土木建設工事
- ②砂防・堰堤工事
- ③電力設備工事
- ④消波ブロック打設工事
- ⑤護岸・港湾工事
- ⑥その他・あらゆる工事

●伝統と技術 ●品質と安全性 ●サービス万全



株式  
会社

釜原鉄工所

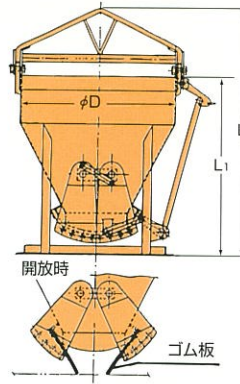


## ●コンクリート洩れを解消した新鋭バケット

### 両開ゴムシール付ローラーゲート型 SKB-BR型

◆ラバープレートの採用で低スランプ コンクリートでも洩れ難い◆

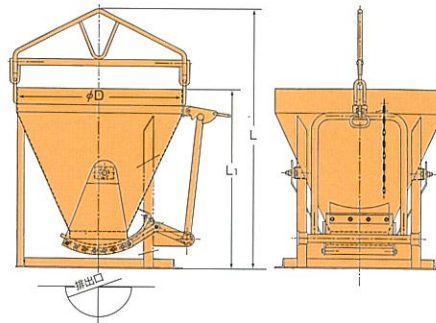
寸法		両開ゴムシール付ローラーゲート型 BR					
型式	容量 (m <sup>3</sup> )	L	L <sub>1</sub>	φD	φ排出口	自重 (kg)	
SKB 1型	0.1	1240	890	870	300	120	
2	0.2	1290	940	870	300	130	
3	0.3	1410	1060	870	300	140	
4	0.4	1570	1140	1005	350	190	
5	0.5	1700	1270	1005	350	205	
6	0.6	1830	1390	1005	350	220	
7	0.7	1934	1425	1223	450	310	
8	0.8	2017	1508	1223	450	325	
10	1.0	2189	1680	1223	450	360	



### 片開ゴムシール付ローラーゲート型 SKB-C型

◆ラバープレートの採用で低スランプコンクリートでも洩れ難い◆

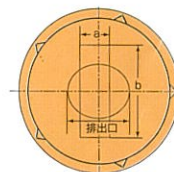
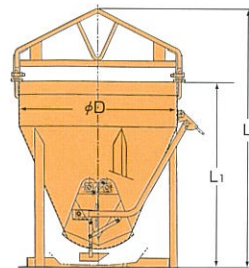
寸法		片開ゴムシール付ローラーゲート型 C					
型式	容量 (m <sup>3</sup> )	L	L <sub>1</sub>	φD	排出口	自重 (kg)	
SKB 1型	0.1	1240	890	870	φ 300	110	
2	0.2	1290	940	870	300	125	
3	0.3	1410	1060	870	300	135	
4	0.4	1570	1140	1005	350	190	
5	0.5	1700	1270	1005	350	200	
6	0.6	1830	1390	1005	350	220	
7	0.7	1934	1425	1223	450	290	
8	0.8	2017	1508	1223	450	305	
10	1.0	2189	1680	1223	450	340	



### 受皿付両開型 SKB-U型

◆洩れたコンクリートを受皿に溜める簡易型◆

寸法		受皿付両開型 U					
型式	容量 (m <sup>3</sup> )	L	L <sub>1</sub>	φD	排出口	a×b	自重 (kg)
SKB 4型	0.4	1495	1075	1005	430×380	180×580	175
5	0.5	1625	1205	1005	430×380	180×580	185
6	0.6	1745	1325	1005	430×380	180×580	195
7	0.7	1850	1330	1223	490×410	230×700	300
8	0.8	1930	1410	1223	490×410	230×700	310
10	1.0	2100	1580	1223	490×410	230×700	340

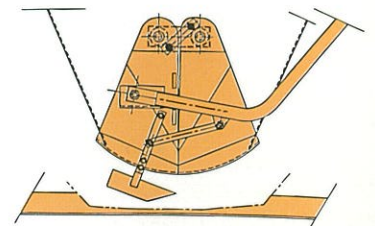
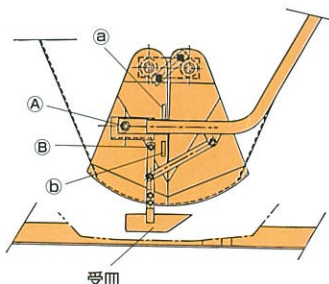


### 構造説明

1. ハンドルは開閉ゲートに溶接した当り止め③④の間でピン①を中心に動く。
2. 受皿はピン②を中心に、ハンドルの動きによって左右に移動する。
3. 開閉ゲートを閉める時はハンドルが当り止め③に当り閉まる。受皿は開閉ゲートの中心に位置する。
4. 開閉ゲートを開く時は、ハンドルと受皿は連動し、当り止め④に当り開く。この時受皿は開閉ゲートが開く前に左側に移動した状態になっている。

1.トビラの閉まった状態

2.トビラの開く直前の状態





# 大型迄、顧客ニーズに的確に応える豊富な機種群!

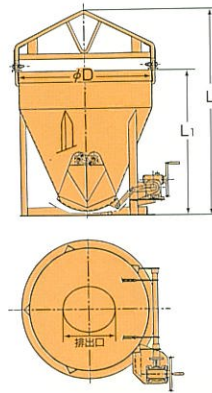
## ●コンクリート二次製品工場向(小出し用)

### ウォーム減速機開閉型 SKB-W型

◆軽い操作力で開閉でき、小出しが楽にできる◆

型式	寸法 容量(m)	ウォーム減速機開閉型W			自重(kg)	
		L	L <sub>1</sub>	φD	A	I
SKB 3型	0.3	A型及I型の 寸法表を御 覧下さい。			135	
4	0.4				190	235
5	0.5				200	245
6	0.6				210	250
7	0.7				310	345
8	0.8				320	355
10	1.0				350	370
13	1.3				425	475
15	1.5				440	490
18	1.8				530	590
20	2.0				580	655

(減速比は全て1/40) ※A型I型に取付可

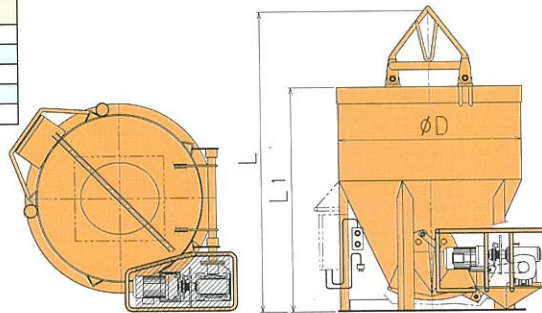


接地足…丸型・四角型の指示をしてください

### 減速モートル&ウォーム減速機開閉型 SKB-WGM型

◆W型にさらに労力軽減による能率アップ◆

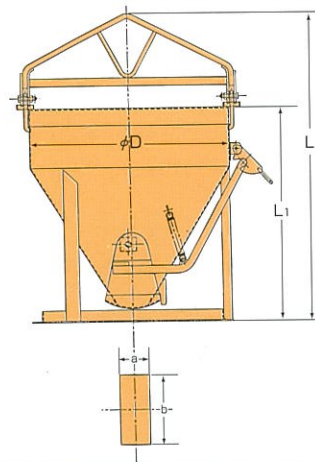
要目	性能一覧表
動力源	200V-4P-400W-1/10減速モートル(屋外型)
開閉方法	ペンダントスイッチ(固定及び遠隔兼用操作)
ウォーム減速機	W70-1/60
外形寸法	φD、L、L <sub>1</sub> はA型、I型の寸法に準ずる
自重(W型に加重)	7~10型(約130kg)、13~20型(約150kg)



### 片開基礎打設型 SKB-V型

◆基礎型枠の幅に合わせて排出口を設計◆

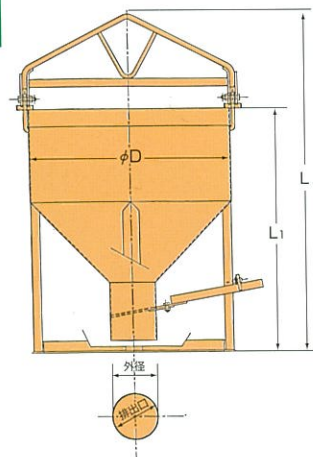
型式	寸法 容量(m)	片開基礎打設型V					自重(kg)
		L	L <sub>1</sub>	φD	排出口 a×b		
SKB 1型	0.1	1120	725	870	130×300	85	
2	0.2	1180	790	870	130×300	90	
3	0.3	1310	920	870	130×300	105	
4	0.5	1580	1150	1005	160×320	160	
5							



### スライドゲート開閉型 SKB-X型

◆素早く開閉ができます◆

型式	寸法 容量(m)	スライドゲート開閉型X					自重(kg)
		L	L <sub>1</sub>	φD	排出口		
SKB 2型	0.2	1290	900	870	外径 200	85	
3	0.3	1440	1050	870	外径 200	95	
5	0.5	1650	1230	1005	外径 200	140	



す。【注】本仕様は製品向上の為、予告なく変更する場合があります。



# カマハラSKB型バケットシリーズ決定版! 小型から

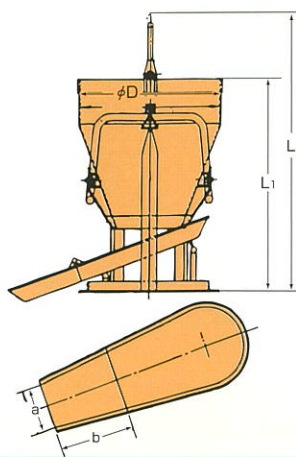
●ブロック裏込めから型枠作業に最適

## シュート型 SKB-J型

◆離れた場所、狭い場所への生コン打設に最適◆

寸法		シュート型 J					
型式	容量 (m <sup>3</sup> )	L	L <sub>1</sub>	φD	a×b	自重 (kg)	
SKB 1型	0.1	1360	1000	810	250×400	85	
2	0.2	1500	1140	810	250×400	100	
3	0.3	1660	1310	870	270×450	140	
4	0.4	1860	1430	1005	270×500	180	
5	0.5	1990	1560	1005	270×500	215	
6	0.6	2110	1680	1005	270×500	225	
7	0.7	2145	1725	1223	300×570	350	
8	0.8	2230	1810	1223	300×570	360	
10	1.0	2400	1980	1223	300×570	390	
13	1.3	2600	2050	1400	300×600	470	
15	1.5	2770	2190	1400	300×600	500	
18	1.8	3030	2190	1627	350×600	590	
20	2.0	3140	2300	1627	350×600	650	

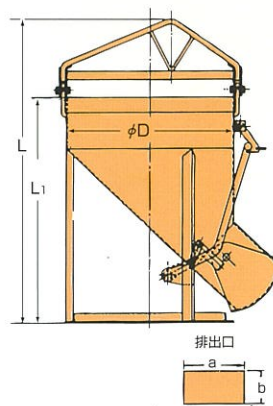
※排出口寸法はA型参照。



## 横出型 SKB-L型

◆横方向に排出の為擁壁工事に最適◆

寸法		横出型 L					
型式	容量 (m <sup>3</sup> )	L	L <sub>1</sub>	φD	排出口 a×b	自重 (kg)	
SKB 1型	0.1	1390	970	890	360×220	110	
2	0.2	1450	1030	890	360×220	115	
3	0.3	1580	1160	890	360×220	125	
4	0.4	1595	1170	1005	430×280	165	
5	0.5	1715	1290	1005	430×280	180	
6	0.6	1835	1410	1005	430×280	190	
7	0.7	1950	1410	1250	550×320	300	
8	0.8	2030	1490	1250	550×320	315	
10	1.0	2190	1650	1250	550×320	345	
13	1.3	2190	1650	1400	600×350	430	
15	1.5	2320	1750	1450	600×350	460	
18	1.8	2470	1900	1450	600×350	530	
20	2.0	2620	2050	1450	600×350	580	

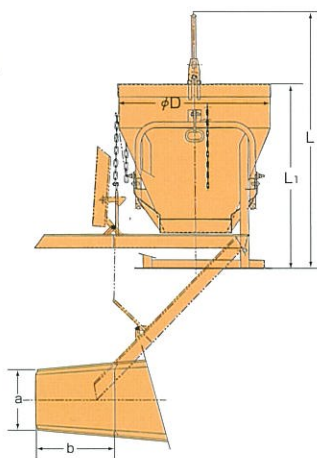


## 自在シュート型 SKB-O型

◆シュートが自在に動き、脱着も可能でJ型に比べ万能◆

寸法		自在シュート型 O					
型式	容量 (m <sup>3</sup> )	L	L <sub>1</sub>	φD	a×b	自重 (kg)	
SKB 1型	0.1	1180	825	810	250×400	85	
2	0.2	1330	980	810	250×400	95	
3	0.3	1460	1065	870	270×450	135	
4	0.4	1620	1190	1005	270×500	170	
5	0.5	1750	1320	1005	270×500	205	
6	0.6	1880	1440	1005	270×500	215	
7	0.7	1985	1475	1223	300×570	320	
8	0.8	2070	1560	1223	300×570	330	
10	1.0	2240	1730	1223	300×570	360	
13	1.3	2290	1750	1400	300×600	420	
15	1.5	2400	1820	1400	300×600	450	

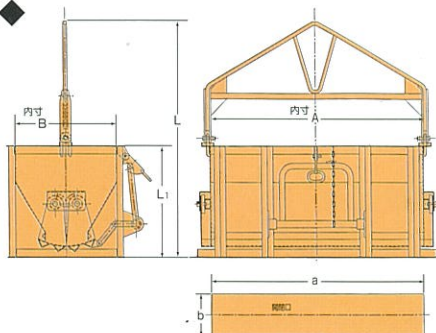
※排出口寸法はA型参照。



## 矩形両開型 SKB-T型

◆長スパンを一気に生コン打設でき、型枠工事に最適◆

寸法		矩形両開型 T					
型式	容量 (m <sup>3</sup> )	L	L <sub>1</sub>	A×B	a×b	自重 (kg)	
SKB 2型	0.2	1270	550	1300×600	1300×250	200	
3	0.3	1390	670	1300×600	1300×250	220	
4	0.4	1470	750	1300×716	1300×250	240	
5	0.5	1570	850	1300×716	1300×250	260	
6	0.6	1670	950	1300×716	1300×250	280	
7	0.7	1770	1050	1300×775	1300×250	350	
8	0.8	1870	1150	1300×775	1300×250	370	
10	1.0	2070	1350	1300×775	1300×250	400	



※本仕様の他にもお客様の使用目的に応じた製品も迅速に設計・製作致します。

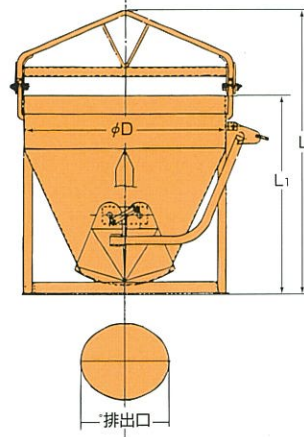


●ケーブルクレーン・索道等に威力発揮

## 標準型 SKB-A型

◆コストパフォーマンスに優れた標準型◆

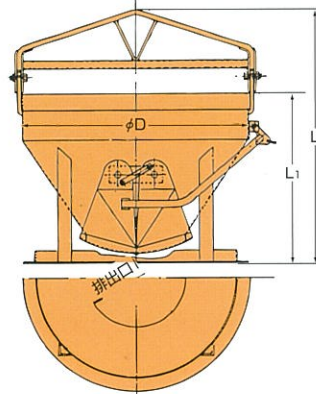
寸法		標準型 A					
型式	容量 (m <sup>3</sup> )	L	L <sub>1</sub>	φD	排出口	自重 (kg)	
SKB 1型	0.1	965	650	810	360×320	65	
2	0.2	1140	790	810	360×320	75	
3	0.3	1270	920	870	420×360	120	
4	0.4	1420	990	1005	430×380	160	
5	0.5	1550	1120	1005	430×380	170	
6	0.6	1680	1240	1005	430×380	180	
7	0.7	1734	1225	1223	490×410	280	
8	0.8	1817	1308	1223	490×410	290	
10	1.0	1989	1480	1223	490×410	320	
13	1.3	2040	1500	1400	530×490	395	
15	1.5	2210	1640	1400	530×490	410	
18	1.8	2480	1640	1627	550×480	500	
20	2.0	2600	1750	1627	550×480	550	
25	2.5	2500	1850	1800	600×520	890	
30	3.0	2700	2050	1800	600×520	1000	
35	3.5	2900	2060	2000	700×600	1350	
40	4.0	3000	2120	2230	700×600	1530	
50	5.0	3300	2370	2230	700×600	1800	



## 背低型 SKB-I型

◆ピットなしでも直接生コン車から投入できます◆

寸法		背低型 I					
型式	容量 (m <sup>3</sup> )	L	L <sub>1</sub>	φD	排出口	自重 (kg)	
SKB 4型	0.4	1330	870	1220	φ500	205	
5	0.5	1420	960	1220	500	215	
6	0.6	1510	1050	1220	500	220	
7	0.7	1520	1000	1400	550	315	
8	0.8	1570	1050	1400	550	325	
10	1.0	1700	1180	1400	550	340	
13	1.3	1830	1150	1700	600	445	
15	1.5	1900	1215	1700	600	460	
18	1.8	2120	1325	1930	700	610	
20	2.0	2180	1390	1930	700	630	

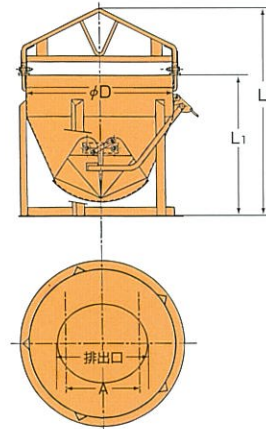


## 大口徑型 SKB-N型

◆スランプの大きいものでもスムーズに排出できます◆

寸法		大口徑型 N					
型式	容量 (m <sup>3</sup> )	L	L <sub>1</sub>	φD	排出口	自重 (kg)	
SKB 4型	0.4	1430	1010	1005	550×600	190	
5	0.5	1560	1140	1005	550×600	200	
6	0.6	1680	1260	1005	550×600	210	
7	0.7	1605	1085	1223	650×760	310	
8	0.8	1690	1165	1223	650×760	320	
10	1.0	1860	1335	1223	650×760	335	
13	1.3	2110	1500	1400	650×760	420	
15	1.5	2250	1640	1400	650×760	435	
18	1.8	2490	1690	1627	720×850	550	
20	2.0	2600	1800	1627	720×850	600	

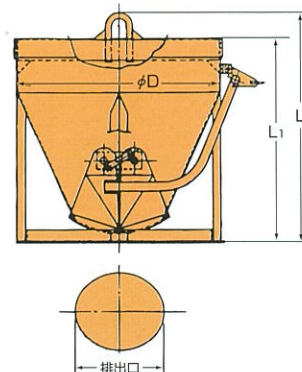
(注) ゲート全開時のA寸法は7~10型のみ640mmとなりませ



## 吊手固定型 SKB-D型

◆吊手がコンパクトな為、揚程を低く抑えられます◆

寸法		吊手固定型 D					
型式	容量 (m <sup>3</sup> )	L	L <sub>1</sub>	φD	排出口	自重 (kg)	
SKB 1型	0.1	750	650	810	360×320	65	
2	0.2	890	790	810	360×320	75	
3	0.3	1020	920	870	420×360	115	
4	0.4	1090	990	1005	430×380	155	
5	0.5	1220	1120	1005	430×380	170	
6	0.6	1340	1240	1005	430×380	185	
7	0.7	1375	1225	1223	490×410	260	
8	0.8	1458	1308	1223	490×410	270	
10	1.0	1630	1480	1223	490×410	310	
13	1.3	1680	1500	1400	530×490	370	
15	1.5	1820	1640	1400	530×490	400	
18	1.8	1820	1640	1627	550×480	490	
20	2.0	1930	1750	1627	550×480	540	
25	2.5	2050	1850	1800	600×520	880	
30	3.0	2250	2050	1800	600×520	980	





●砂防ダム・大型堰堤工事等に! ※外径・高さ・排出口径(スランブ硬度による)はご希望に応じ設計製作致します。

## エアータンク付開閉型 SKB-HH型

◆スピードコントロール可能なエアー開閉で操作が楽◆

(A型に取り付けた場合の寸法表)

寸法		エアータンク付開閉型 HH				
型式	容量 (m <sup>3</sup> )	L	L <sub>1</sub>	φD	排出口径	自重 (kg)
SKB 10型	1.0	1990	1480	1223	490×410	420
13	1.3	2040	1500	1400	530×490	495
15	1.5	2210	1640	1400	530×490	510
18	1.8	2480	1640	1627	550×480	600
20	2.0	2600	1750	1627	550×480	650
25	2.5	2500	1850	1800	600×520	990
30	3.0	2700	2060	1800	600×520	1100

寸法		エアータンク開閉式配管寸法			
型式	タンク容量 (ℓ)	シリンダー径×ストローク	圧力 (kg/cm <sup>2</sup> )	吸入カプラ	
SKB 10型	30×2	φ80×300×1本	7	3/8"	
13	30×2	φ80×300×1本	7	3/8"	
15	30×2	φ80×300×1本	7	3/8"	
18	30×2	φ80×300×1本	7	3/8"	
20	30×2	φ80×300×1本	7	3/8"	
25	30×2	φ100×350×1本	7	3/8"	
30	30×2	φ100×350×1本	7	3/8"	



(特別仕様)



## エアータンク付開閉型(吊ワイヤーソケット天秤式) SKB-HH-WST型

◆吊ワイヤーソケットにて空バケットへの装着がスムーズ、連続打設向◆

寸法		吊ワイヤーソケット天秤式外形寸法								
型式	容量 (m <sup>3</sup> )	L	L <sub>1</sub>	φD	排出口径	自重 (kg)	吊金具	吊ワイヤー寸法		
SKB 7型	0.7	3125	SKB-HH型の寸法表を御覧下さい。	φ80	490	410	H200	6×Fi (29) IWRC (B) 25 <sup>mm</sup> ×1.5m		
8	0.8	3210						420	H200	25 ×
10	1.0	3380						450	H200	25 ×
13	1.3	3450						550	H250	25 ×
15	1.5	3590						580	H250	25 ×
18	1.8	3590						710	H250	25 ×
20	2.0	3700						780	H250	25 ×
25	2.5	3850						1080	H300	25 ×
30	3.0	4060						1190	H300	28 ×



## 親子クレーン開閉型 SKB-B型

◆クレーンの親子フックにて吊上開閉する安全操作バケット◆



## 散水タンク(トラック積載用) SKB-H型

◆作業環境保全の汎用型水タンク◆

寸法		散水タンク(トラック積載用) H				
型式	容量 (m <sup>3</sup> )	全長	全幅	全高	タンク寸法	自重 (kg)
SKB 10型	1.0					
20	2.0	3500	1500	1400	φ1100×2600	600
35	3.5	4500	1500	1500	φ1200×3550	750
40	4.0					
50	5.0	4700	1700	1700	φ1400×3630	1200

※エンジン付水中ポンプもオプションにて取付可



(写真モデルはSKB-20型)

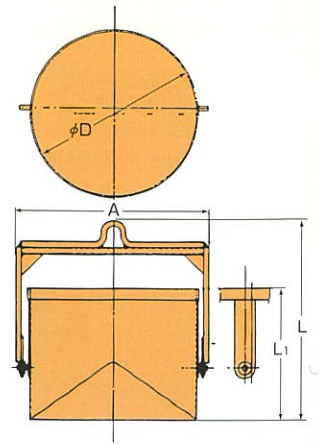


● 栗石・土砂・残土運搬等に

## 反転型(丸形) SKB-M型

◆ 偏心上重心、2重の安全装置付で転回はスムーズ ◆

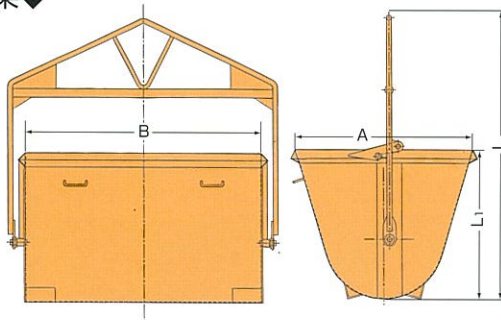
型式	反転型(丸形) M					
	容量(m <sup>3</sup> )	L	L <sub>1</sub>	φD	A	自重(kg)
SKB 1型	0.1	750	500	550	660	40
2	0.2	930	610	780	885	55
3	0.3	980	660	850	960	65
4	0.4	1175	800	900	1020	75
5	0.5	1190	820	960	1075	100
6	0.6	1295	900	1060	1175	110
7	0.7	1580	900	1100	1240	125
8	0.8	1615	950	1150	1290	140
10	1.0	1715	1055	1200	1350	170



## 反転型(舟形) SKB-Q型

◆ 幅広の為ショベルでの残土の投入が楽 ◆

型式	反転型(舟形) Q				
	容量(m <sup>3</sup> )	L	L <sub>1</sub>	A×B	自重(kg)
SKB 1型	0.1	660	350	600×990	50
2	0.2	780	500	600×990	70
3	0.3	1150	550	800×1200	80
4	0.4	1300	650	800×1200	100
5	0.5	1400	750	900×1200	120
6	0.6	1350	750	1100×1400	140
7	0.7	1470	750	1100×1400	200
8	0.8	1570	800	1100×1400	220
10	1.0	1670	950	1100×1400	260

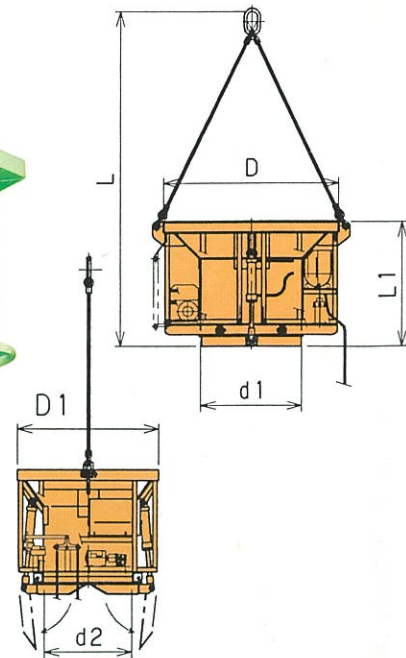
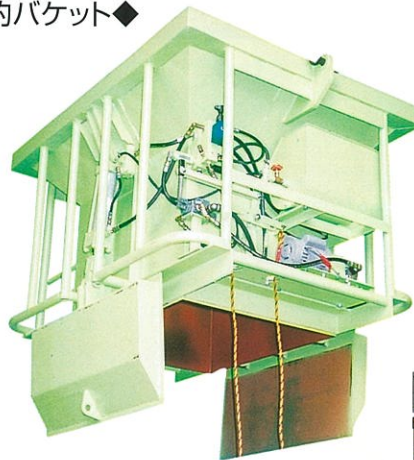


## 油圧操作式底開型 SKB-EU型

◆ 油圧底開きならではの安全性と操作性に優れた画期的なバケット ◆

寸法	EU型(油圧操作式底開型)					
	容量(m <sup>3</sup> )	L	L <sub>1</sub>	D	D <sub>1</sub>	自重(kg)
SKB-10	1.0	3300	1205	1730	1380	1160
SKB-15	1.5					
SKB-20	2.0					
SKB-25	2.5					
SKB-30	3.0					

※リモコン装置付きの場合……自重が若干重くなります。  
 ※開閉方法……● 手動切換弁引ロープ式 ▲ 電磁切換弁ペンダントスイッチ式  
 ■ 電磁切換弁リモコン式 何れかをご指示下さい。  
 ※装備品……電動モーター、本体防護ホロカバー、吊りワイヤー付。  
 (発電機はオプション)

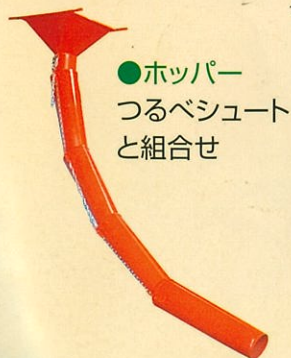


## ホッパー(SKB-QQ)つるベシュート(SKB-RR)

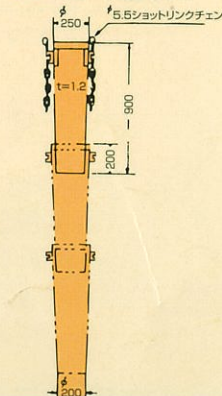
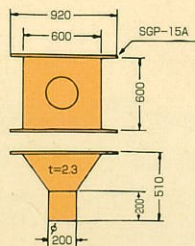
◆ 組合せ連結により狭い現場急傾斜直下の打設向 ◆

つるベシュート(記号RR)

つるベシュート用ホッパー(記号QQ)



● ホッパー  
つるベシュート  
と組合せ



リモコン型式 [RC-4300R] 特定小電力無線: 連続送信			
受信装置、電源	AC100V	電動モーター	100V/400W
使用周波数	73.22~73.32MHz	油圧ポンプ	PA5RD
送信出力	200μV/m以下	油圧シリンダー	φ63×230 ℓ ×210kg/cm <sup>2</sup> →2本
電波到達、範囲	50m	電磁切換弁	4WE6G60MO/A
充電時間	約15時間(充電アダプタ)	手動切換弁	DMRC3-15T
電波型式	F2D	オイルタンク量	30 ℓ

※取扱いと使用上の注意

- (1) 送信、受信装置は防滴防塵タイプですが、尚水漏れに注意して下さい。
- (2) リモコン装置の故障又は、消耗等でリモコンが使用できなくなる事も考えられます。そのときは電磁弁の手動ボタンにて開閉して下さい。



# リモコン バケツ

リモコン 型式	RC-4303R
電波型式	特定小電力無線:連続送信
送信機構造	防滴、防塵
受信装置電源	DC24V (3W)
無線周波数	73.22~73.32MHZの内の1波
送信出力	500m地点で200 $\mu$ V/m以下
電波到達距離	無障害条件で100M

### エアータンク充填式 SKB-K型

### エンジンコンプレッサ式 SKB-ECP型



法	外形寸法						配管寸法				バッテリー	
	容量 (m)	L	L <sub>1</sub>	φD	排出口径	自重 (kg)	タンク容量 (ℓ)	シリンダ径×ストローク	圧力 (kg/cm <sup>2</sup> )	吸入力	電磁弁	YB5L-B-Ca-12V/5Ah×2=24V
型	1.0	2060	1550	1223	490×410	460	30×2~1	φ80×300×1	7	3/8"	VF5344-50Z-03 (24V)	
	1.3	2110	1570	1400	530×490	535	30×2~1	φ80×300×1	7	3/8"	コントロールバルブ	AS4000-03
	1.5	2280	1710	1400	530×490	550	30×2~1	φ80×300×1	7	3/8"	チェックバルブ	AK4000-03
	1.8	2570	1710	1627	550×480	640	30×2~1	φ80×300×1	7	3/8"	(注) バッテリー…連続使用時間26H可能 自然放電…約1ヶ月 充電可能	
	2.0	2670	1820	1627	550×480	690	30×2~1	φ80×300×1	7	3/8"		
	2.5	2570	1920	1800	600×520	1030	30×2~1	φ100×350×1	7	3/8"		
	3.0	2770	2130	1800	600×520	1140	30×2~1	φ100×350×1	7	3/8"		

タンクはK型~2個、ECP型~1個付 上記寸法はA型に取付した場合の寸法。※外径、高さ、排出口径(スランプ硬度による)は御要望に応じ設計製作致します。

エンジンコンプレッサー能力(明治TEC-08)			
質	量	10kg	
出	力	0.75KW (1PS)	【復元圧力】 3kg/cm <sup>2</sup> → 7kg/cm <sup>2</sup> 約80秒
吐	出	空気量 80 ℓ/min	【所要時間】 0kg/cm <sup>2</sup> → 7kg/cm <sup>2</sup> 約3分
エ	ア	ータンク容量 4 ℓ	1回開閉後→7kg/cm <sup>2</sup> 約15秒

### と使用上の注意

装置は防水タイプですが尚水漏れに注意  
 リーアがりや発信器の故障又は電池の消耗等でリモコンが使用できなくなる事も考えられます。その時は電磁弁の手動ボタンにて開閉して下さい。  
 機電池寿命………ボタン押時間合計2時間  
 時間………約15時間(充電アダプター)

## K 株式会社 釜原鉄工所

〒981-0814 高知市稲荷町11番56号 TEL088(代) 882-7370  
 FAX 883-1251

- ビス網)
- 所・大阪市港区弁天2丁目2番10号 TEL (06) 6574-5430 FAX6574-8053
  - 所・広島市西区観音新町1丁目7番5号 TEL (082) 292-7370 FAX295-6167
  - 所・名古屋市天白区古川町58 TEL (052) 891-9731 FAX892-9257
  - 所・徳島市大松町上西奥78-4 TEL (088) 669-4171 FAX669-4022
  - 所・和歌山県新宮市神倉3-2-86 TEL (0735) 21-1125 FAX23-2136

### ● 販売提携店

