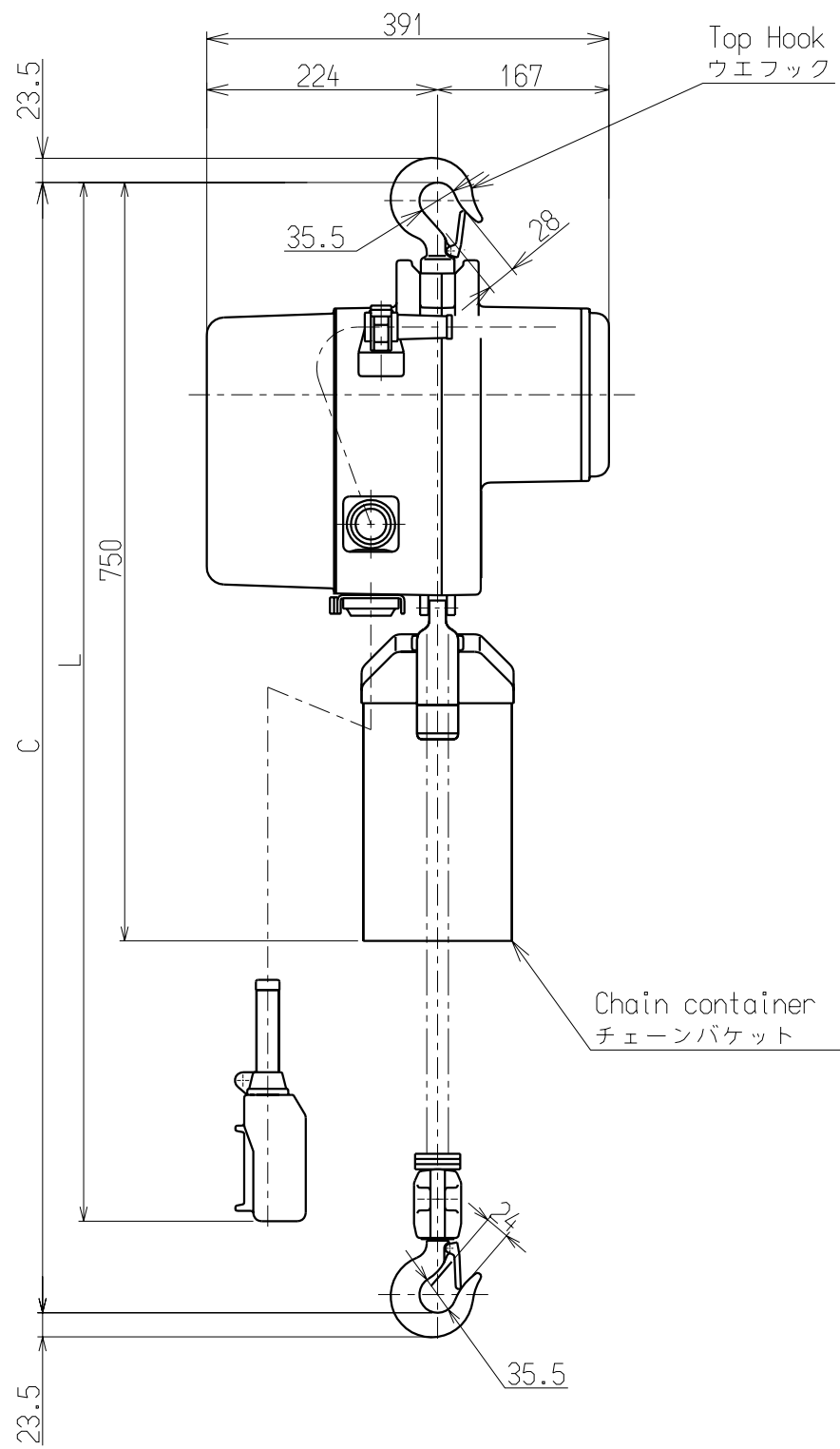
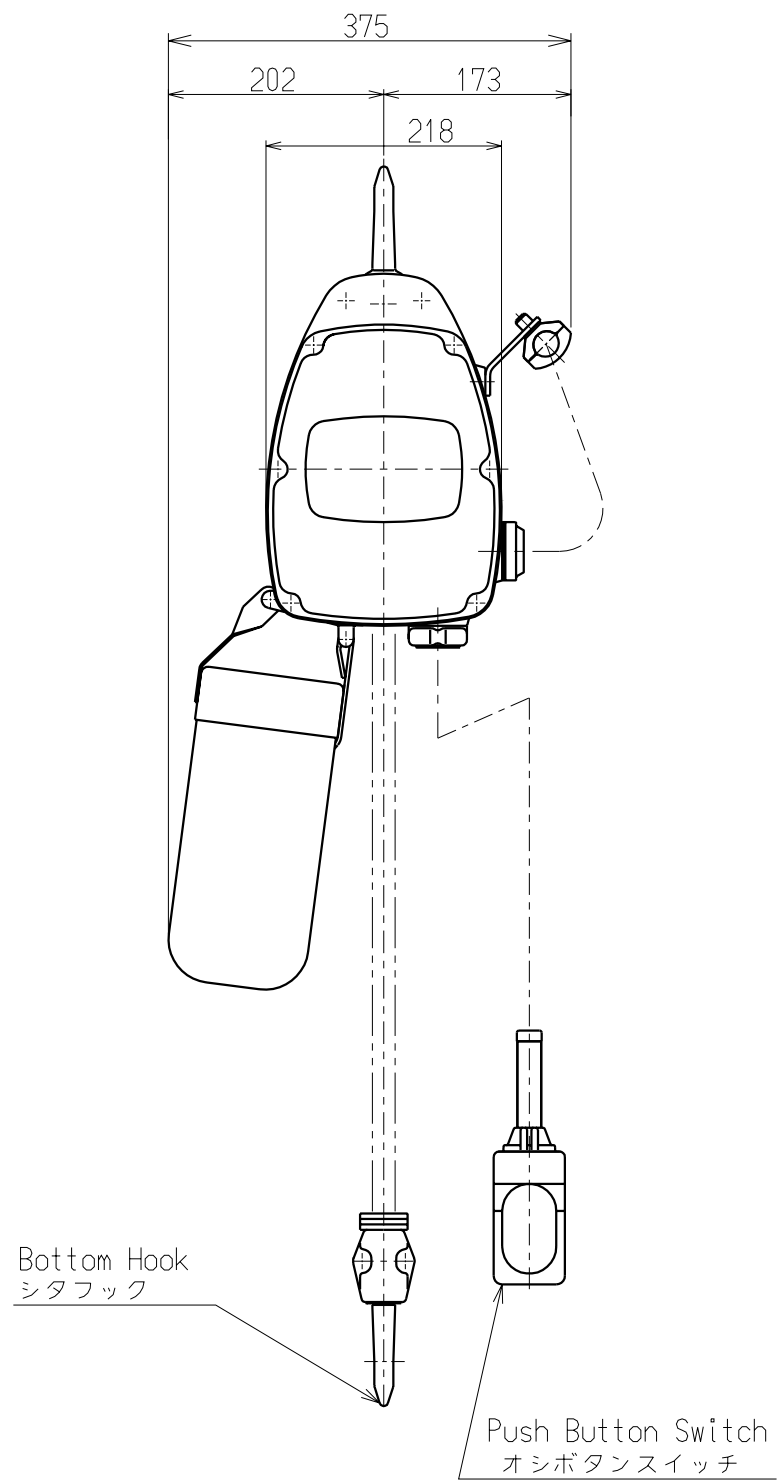


A  
B  
C  
D  
E  
F



諸元表 Particulars	
定格荷重 Capacity	490 kg
揚程 Lift	3 m
レール下面よりフックまでの最小距離 : C Min Distance between Hook : c	560 mm
相数・電圧 Voltage・Phase	単相(1)・100V-50・60Hz
モータ出力・時間定格 Motor Output・Time Rating	0.4 kW・15 min
巻上速度 Lifting Speed	50Hz 0.0583m/s (3.5m/min)
	60Hz 0.0700m/s (4.2m/min)
オシボタンコード長さ:L Push Button Switch Length from Top Hook :L	3.0 m
キャブタイヤ給電ケーブル長さ(ツリテ数) Length of Power Supply Cable (Number of Hangers)	5.0 m (2ヶ)
質量 Mass	44 kg

承認	検図	設計	製図
佐々木 SASAKI	奥山 OKUYAMA	有賀 ARUGA	—
2000.7.28	2000.7.28	2000.7.28	
株式会社 三ツ一			

名称 490 kg SF形 電気チェーンブロック 490kg SF SERIES ELECTRIC CHAIN HOIST			
形式	SF005S	尺度	1/7
図番	E6FB005S-11100	出図	1