

建築資材
自在運搬車

特許申請中

六ツゴロウ YSTT-6

MUTSUGOROU

建設資材・重量物の搬送に、6つの車輪で自由自在な走行！

6つの車輪でゴロゴロ



))))



自在4輪+半固定2輪方式

六ツゴロウの車輪は、自由に動く前後の4輪と半固定式の中央の2輪の組合せ。車輪の大きさの違いと、中央部分のワンタッチターンで、現場に合わせた自由自在な走行が可能となります。

動きだしが特にスムーズ！

車輪の大きさが違うので搬送物による重量負荷が分散、移動の際の負担が大きく減少します。動き出しの時に感じるあの重さが減り、大変スムーズに動き出します。

POINT

1 ラクラク！段差もスムーズ走行



前後車輪と中央車輪の大きさが50mm違うのがポイント。この違いによりデコボコな現場でもスムーズな搬送が行えます。

POINT

2 前へも横へも自由に移動



ワンタッチ式のレバーで中央の車輪が簡単に回転しますので、現場の状況に合わせて自由自在な搬送が可能となります。

POINT

3 縦列駐車もこなせます



狭い場所でもラクラク。中央車輪を横向きに設定すればいままでは不可能だった「縦列駐車搬送」もOKです。

POINT

4 スッキリ！段積みOK！



六ツゴロウの収納は場所いらず。段積みを基本とした設計となっていますので、スッキリ場所を取りません。



ユアサ商事株式会社

● 前後左右、スムーズに。縦列駐車もラクラク！ ●

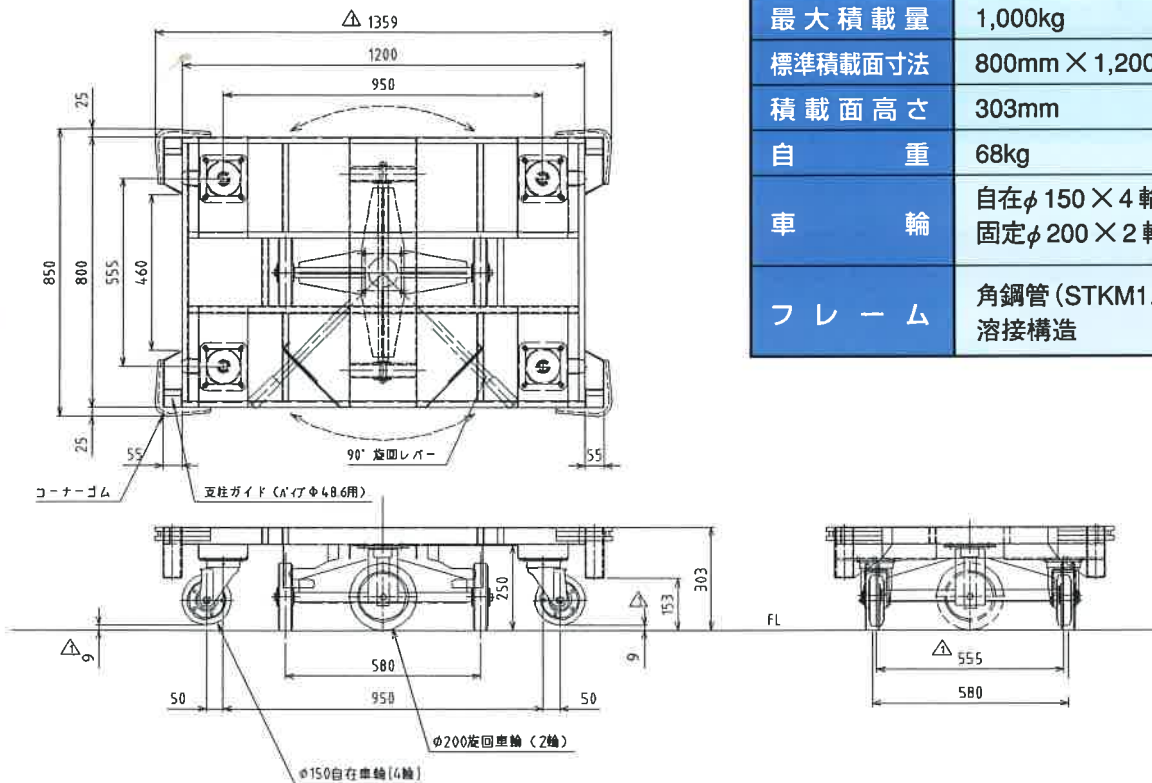
前後より一回り大きな中央車輪(φ200mm)
負荷を分散させ、スムーズな動きを演出

自在に動く前後車輪(φ150mm)
現場に合わせて自由自在な動き

軽量で丈夫なフレーム
積載面は1200×800mmとたっぷり

ワンタッチでレバー回転
中央車輪のターンで縦列駐車も可能

■ 寸法図



■ 仕様

最大積載量	1,000kg
標準積載面寸法	800mm × 1,200mm
積載面高さ	303mm
自重	68kg
車輪	自在φ150×4輪 固定φ200×2輪 (ワンタッチ回転)
フレーム	角鋼管 (STKM1.6t×50×20) 溶接構造

〈製造元〉



花岡車輛株式会社

本社 〒1135-0021 東京都江東区白河2丁目17番10号
ショールーム TEL (03) 3643-5271 (代) FAX (03) 3643-4886

大阪支店 〒532-0011 大阪市淀川区西中島7丁目1番26号新大阪地産ビル
TEL (06) 6305-3322 (代) FAX (06) 6305-5013

名古屋営業所 〒456-0013 名古屋市中熱田区外土居町9番14トキワ外土居ビル
TEL (052) 683-7351 (代) FAX (052) 683-7352

工場 〒365-0041 埼玉県鴻巣市小松1丁目2番57号
TEL (048) 541-5711 (代) FAX (048) 543-0093

〈総販売元〉



ユアサ商事株式会社 建設機械カンパニー

本社 〒103-8570 東京都中央区日本橋大伝馬町13番10号
関東支店 建設機械部 TEL (03) 3665-6571 FAX (03) 3665-6801

北海道支社 (011) 863-0160
東北支社 (022) 236-0875
熊谷営業所 (048) 548-6491
新潟支店 (025) 287-4721
関東支社 (03) 3665-6571

静岡支店 (054) 255-3123
中部支社 (052) 779-8150
北陸支店 (076) 442-1141
関西支社 (06) 6266-4541
四国支店 (087) 867-4717

中国支社 (082) 245-5622
岡山支店 (086) 245-5090
九州支社 (092) 474-6431
鹿児島営業所 (099) 255-9261
沖縄営業所 (098) 876-2191