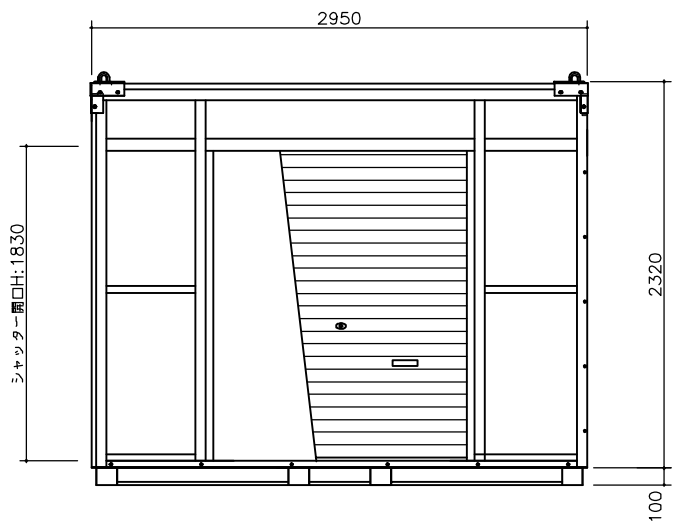
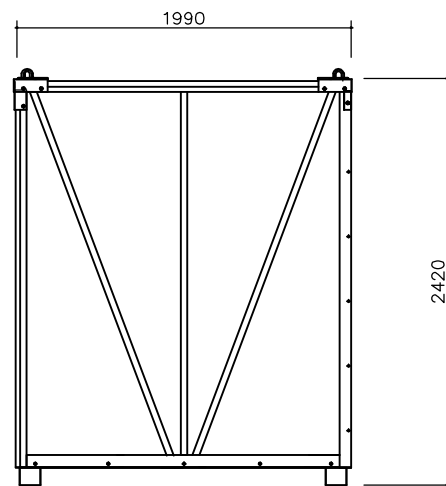


平面図



②通り立面図



①通り立面図

仕 様	
寸法	L2950×W1990×H2420
構造	鉄骨造(軽量鉄骨造)
屋根	カラー鋼板張り t=0.5、天井・・・合板張り t=6 OP仕上げ
床	合板張り t=15 OP仕上げ
壁	外・・・カラー鋼板 t=0.5 内・・・合板 t=6 OP仕上げ
外部建具	軽量シャッター式
塗装	内壁 天井ベニヤ OP仕上げ
	土台・・・どぶ付けメッキ
	その他フレーム・・・粉体塗装
耐荷重	250kg/m ²
重量	580kg